

## DOMINO

Plochá škridla s optimálnym formátom.

- Moderná plochá forma škridly umožňuje vytvoriť módnu strechu s neopakovateľným vzhľadom.
- Vysoké zámky zaručujú optimálne odvádzanie vody, dokonca aj pri silnom vetre. Schodová krytina spoľahlivo chráni pred vnikaním vody a usadzovaním nečistôt.
- Rebrá prechádzajúce pozdĺž škridly vo forme klinov zlepšujú pevnosť a mimoriadne účinne odvádzajú kondenzovanú vodu.
- Ideálna konštrukcia zámkov a perfektný systém odvádzania vody umožňujú, aby sa škridla s použitím vhodnej podstrešnej fólie mohla používať na strechách so sklonom už od 10 stupňov.

### TECHNICKÉ DÁTA

Veľkosť (cca)	257 x 436 mm
Krycia šírka min. (cca)	224 mm
Krycia šírka v množstve (cca)	225 mm
Krycia šírka max. (cca)	226 mm
Vzdialenosť lát min. (cca)	343 mm
Vzdialenosť lát v počte (cca)	348 mm
Vzdialenosť lát max. (cca)	354 mm
Spotreba škridiel min. (cca)	12.4 ks / m <sup>2</sup>
Spotreba škridiel množstvo (cca)	12.7 ks / m <sup>2</sup>
Spotreba škridiel max. (cca)	13.1 ks / m <sup>2</sup>
Hmotnosť na kus (cca)	4.2 kg / kus
Hmotnosť na m <sup>2</sup> (cca)	53.3 kg / m <sup>2</sup>
Hmotnosť na paletu (cca)	1033 kg
Minimálne balenie, počet kusov	4 kus
ks/paleta	240 kus



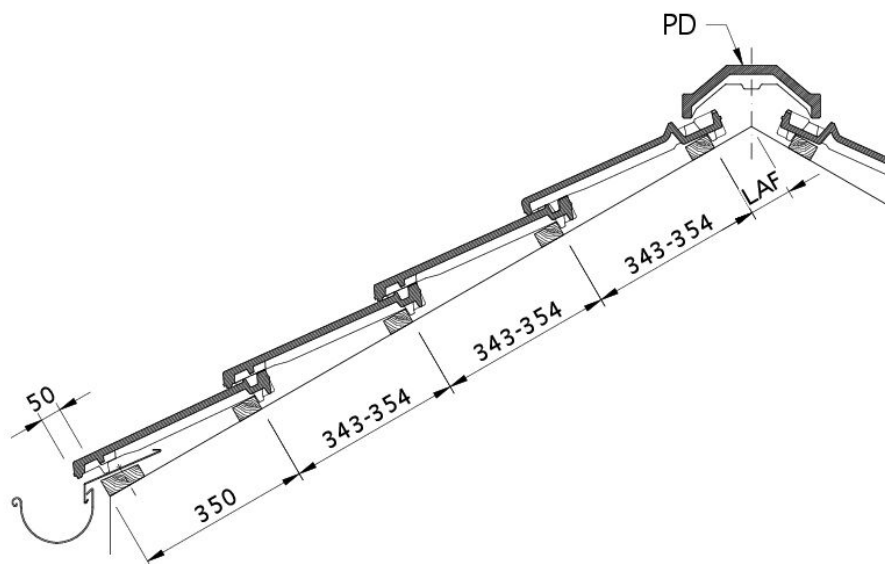
## HODNOTY LAF- / FLA

HODNOTY LAF / FLA V MM PRE LATOVANIE 30X50										
Spotreba hrebenáčov (cca)	DN	15°	20°	25°	30°	35°	40°	45°	50°	55°
PD 2.5 ks / m	LAF	95	90	85	85	85	85	85	85	85
PD 2.5 ks / m	FLA	85	80	70	60	50	40	30	25	15

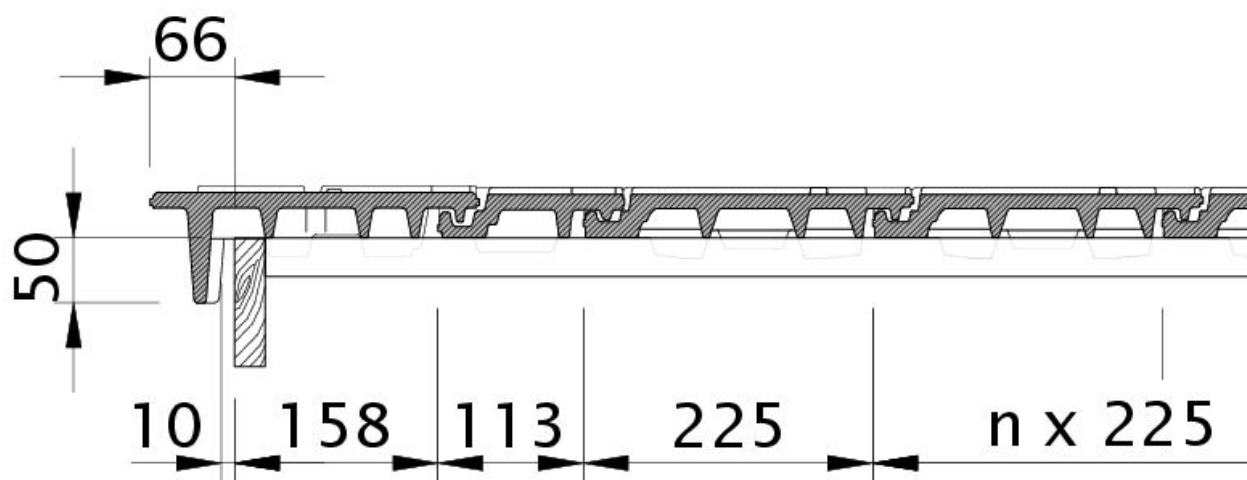
HODNOTY LAF / FLA V MM PRE LATOVANIE 40X60										
Spotreba hrebenáčov (cca)	DN	15°	20°	25°	30°	35°	40°	45°	50°	55°
PD 2.5 ks / m	LAF	95	90	80	80	80	80	75	70	70
PD 2.5 ks / m	FLA	95	90	80	70	60	50	40	35	25

HODNOTY LAF / FLA V MM PRE LATOVANIE 50X50										
Spotreba hrebenáčov (cca)	DN	15°	20°	25°	30°	35°	40°	45°	50°	55°
PD 2.5 ks / m	LAF	90	85	75	75	70	70	65	60	60
PD 2.5 ks / m	FLA	105	100	90	80	75	65	55	55	45



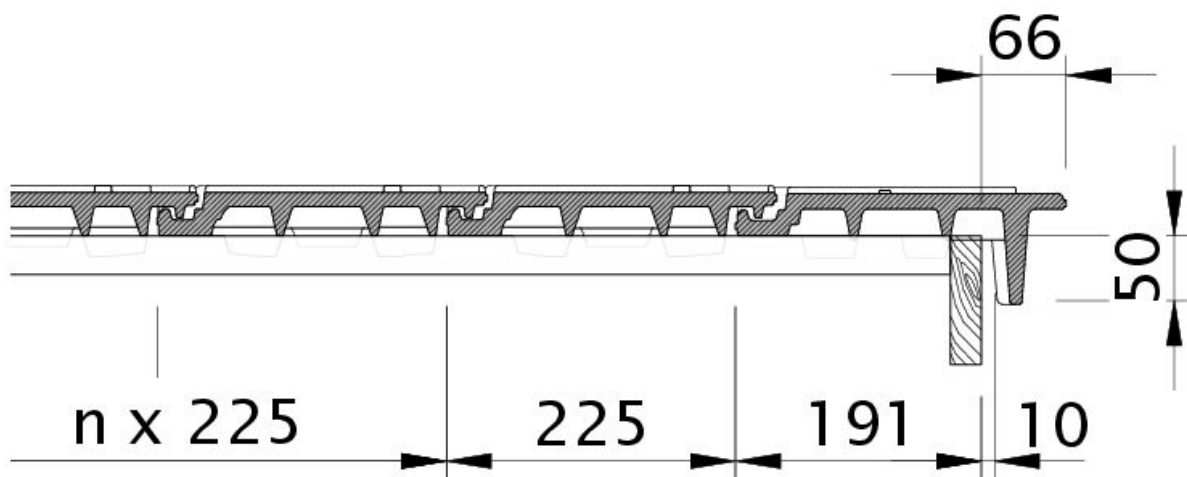


Technický výkres škridla DOMINO DQF DQF

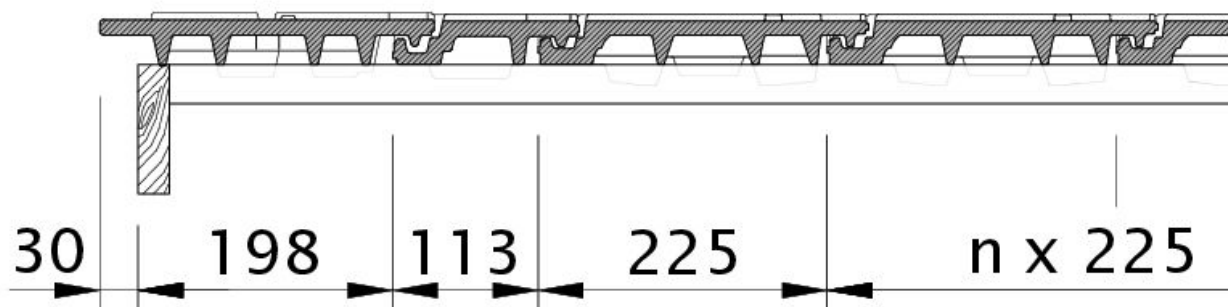


Technický výkres škridla DOMINO OBL OBL



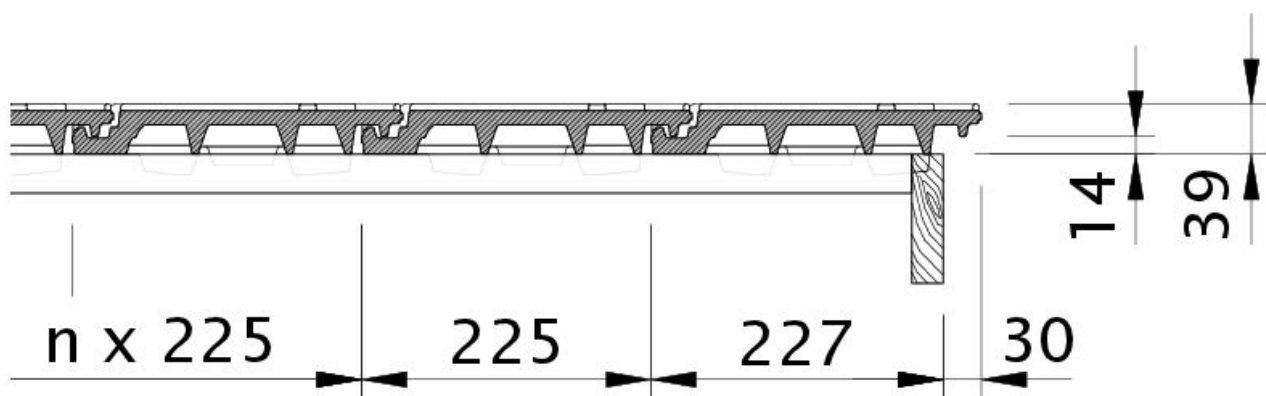


Technický výkres škridla DOMINO OBR OBR

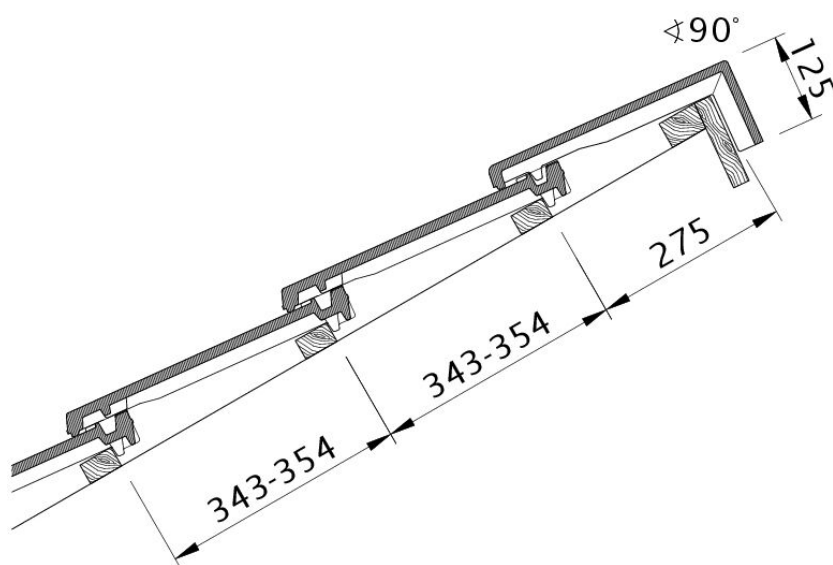


Technický výkres škridla DOMINO ODL ODL



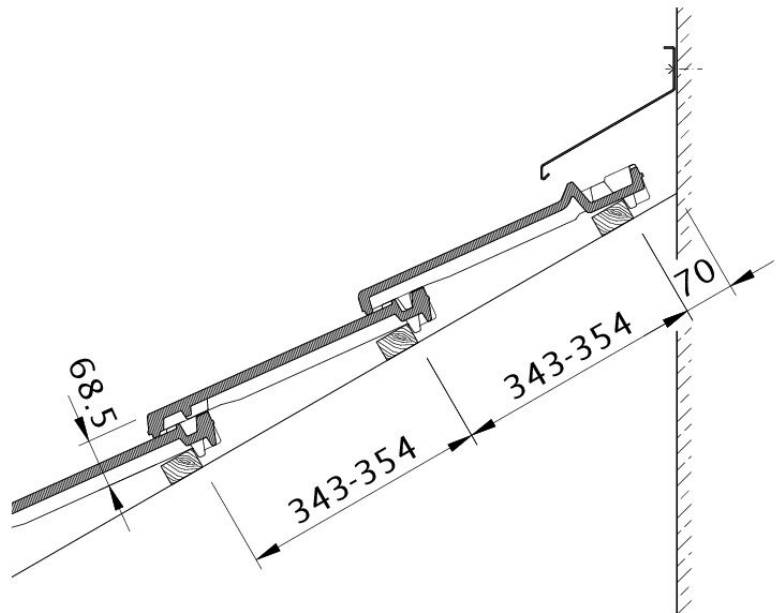


Technický výkres škrídlý DOMINO OG krajná pravá škrídlá s plechom a škrídlá s dvojitou vlnou OFR

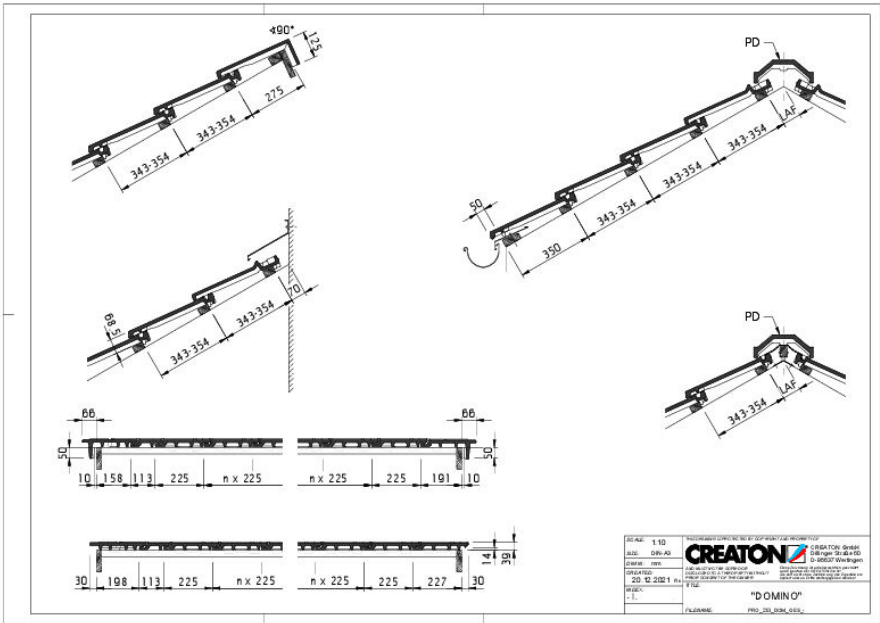


Technický výkres škrídlý DOMINO PDA PDA



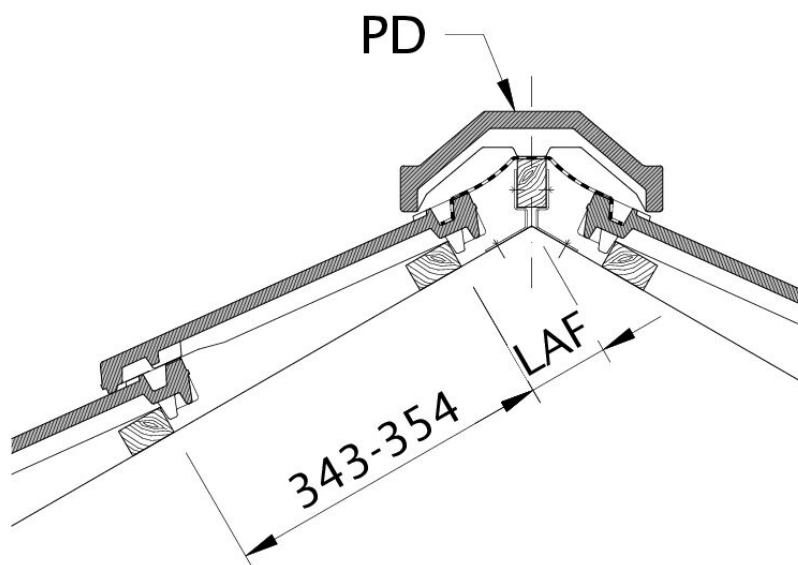


Technický výkres škridla DOMINO WMF WMF



NAMENSKONVENTION#PRO\_ZEI\_DOM\_GES GES





Technický výkres škridly DOMINO LAF LAF

