

## HEIDELBERG

Klasická harmónia.

- Dvojitá bočná zámka chráni pred prenikaním vlhkosti a zničením konštrukcie strechy.
- Vodné bariéry ideálne chránia pred prenikaním snehu a vody pod plochu strechy.
- Hlboko profilované bočné zámky a hladké hrany chránia strechu pred zarastaním machom a pred usadzovaním špiny a nečistôt.
- Kvalitné spodné rebrovanie zaručuje odolnosť voči zaťaženiu spôsobovaného vetrom a snehom.
- Moderný povrch chráni pred vnikaním vody do štruktúry škridly a znemožňuje usadzovanie nečistôt na strešnej krytine.
- Trvalé povrchy, odolné voči UV žiareniu a voči vplyvu poveternostných podmienok.
- Vďaka používaniu prírodných zložiek a výrobe s minimálnou energetickou náročnosťou, škridla HEIDELBERG je výrobok šetrný k životnému prostrediu.
- Množstvo funkčných škridiel, doplnkov a montážneho príslušenstva umožňujú ľahkú, jednoduchú a precíznu montáž.

### TECHNICKÉ DÁTA

Velkosť (cca)	334 x 420 mm
Krycia šírka min. (cca)	300 mm
Krycia šírka v množstve (cca)	300 mm
Krycia šírka max. (cca)	300 mm
Vzdialenosť lát min. (cca)	310 mm
Vzdialenosť lát v počte (cca)	328 mm
Vzdialenosť lát max. (cca)	345 mm
Spotreba škridiel min. (cca)	9.7 ks / m <sup>2</sup>
Spotreba škridiel množstvo (cca)	10.2 ks / m <sup>2</sup>
Spotreba škridiel max. (cca)	10.7 ks / m <sup>2</sup>
Hmotnosť na kus (cca)	4.5 kg / kus
Hmotnosť na m <sup>2</sup> (cca)	45.9 kg / m <sup>2</sup>
Hmotnosť na bal	40 kus

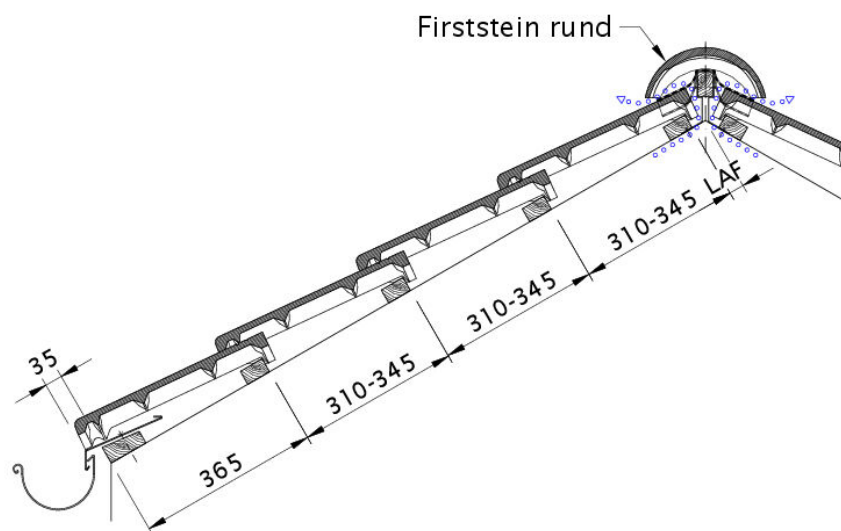


## HODNOTY LAF- / FLA

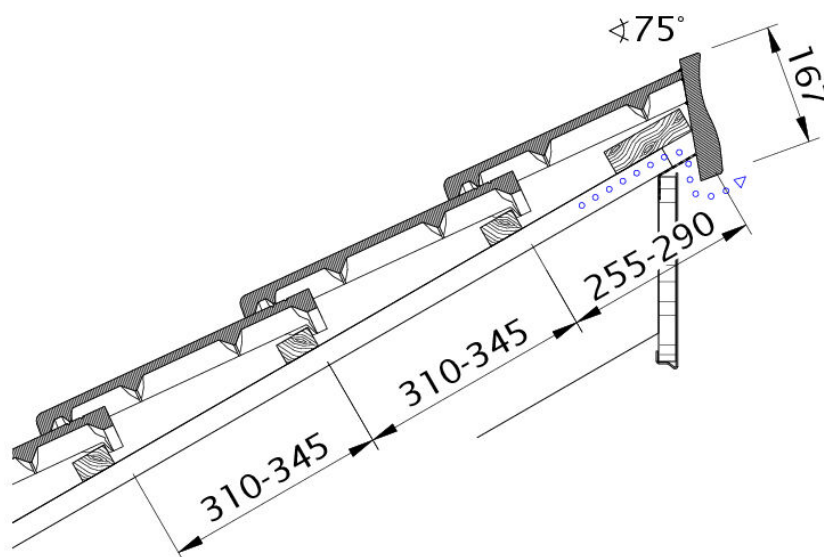
HODNOTY LAF- / FLA V MM ZA 30X50-NOSNÁ LATA											
Spotřeba hřebenačův (cca)	DN	15°	20°	25°	30°	35°	40°	45°	50°	55°	60°
FIR 2.5 ks / m	LAF	35	33	32	30	29	28	26	25	25	25
FIR 2.5 ks / m	FLA	113	107	102	98	93	89	85	82	79	76

HODNOTY LAF- / FLA V MM ZA 40X60-NOSNÁ LATA											
Spotřeba hřebenačův (cca)	DN	15°	20°	25°	30°	35°	40°	45°	50°	55°	60°
FIR 2.5 ks / m	LAF	35	33	32	30	29	28	26	25	25	25
FIR 2.5 ks / m	FLA	122	117	112	108	104	101	98	92	89	86



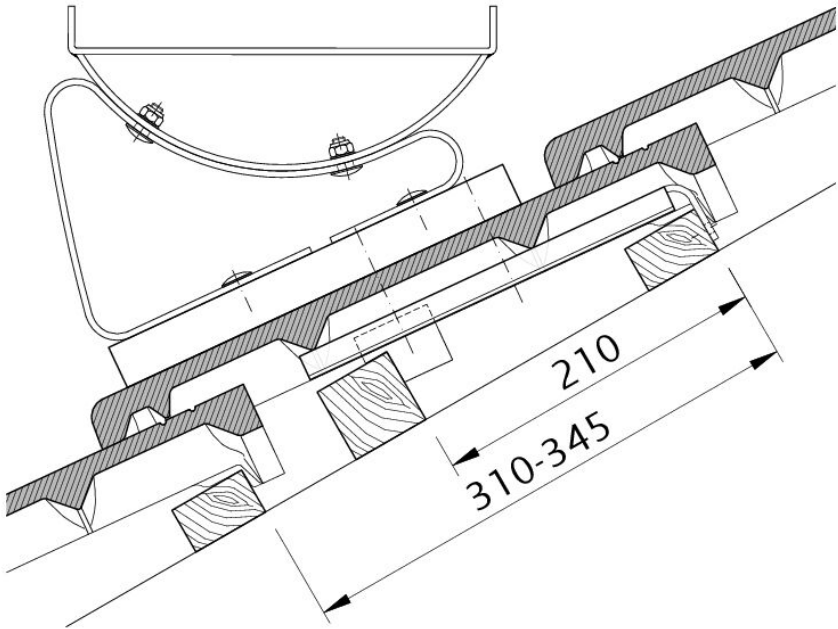


Technický výkres škridla HEIDELBERG DQF DQF

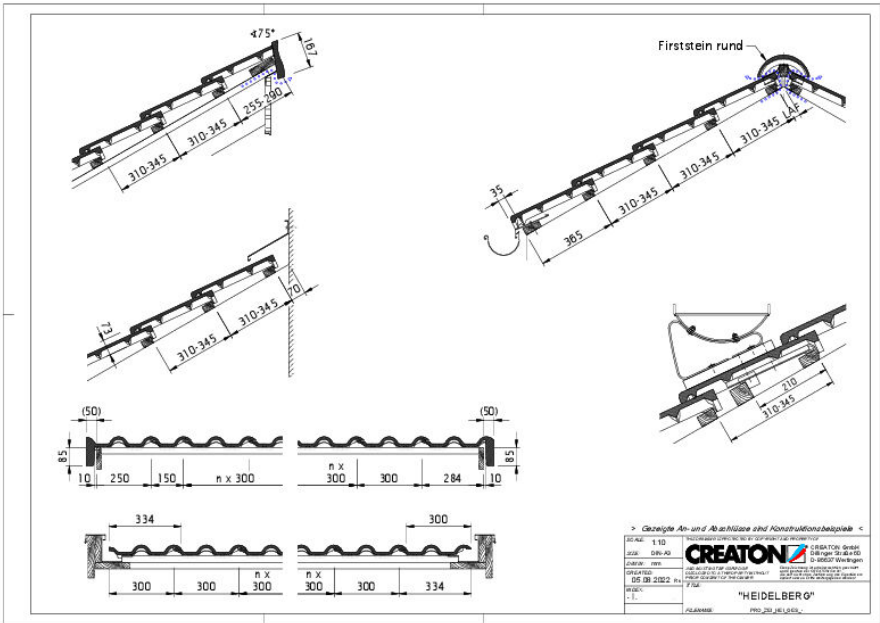


Technický výkres škridla HEIDELBERG PDA PDA



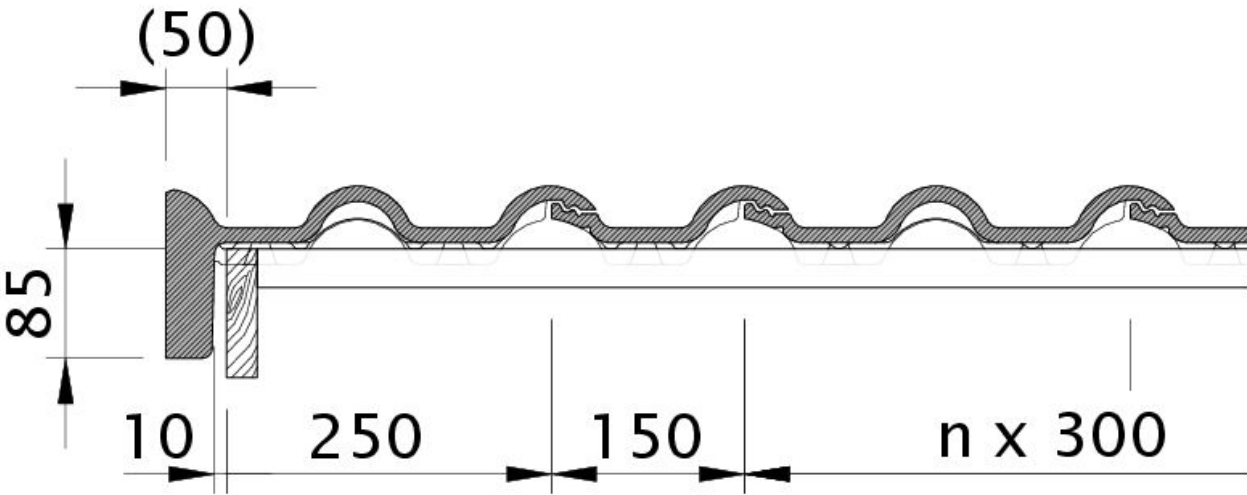


Technický výkres škridla HEIDELBERG FUK FUK

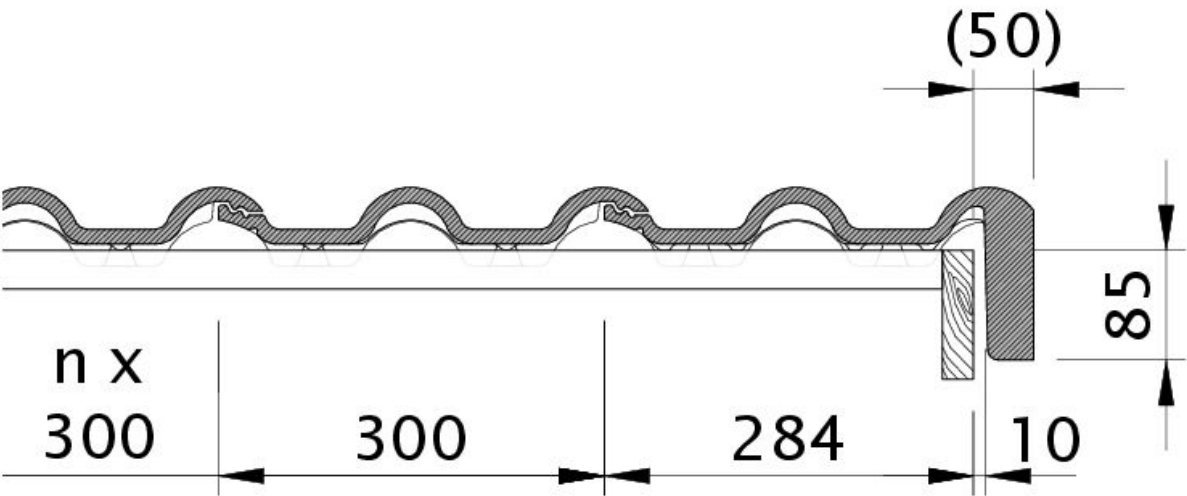


NAMENSKONVENTION#PRO\_ZEI\_HEI\_GES GES



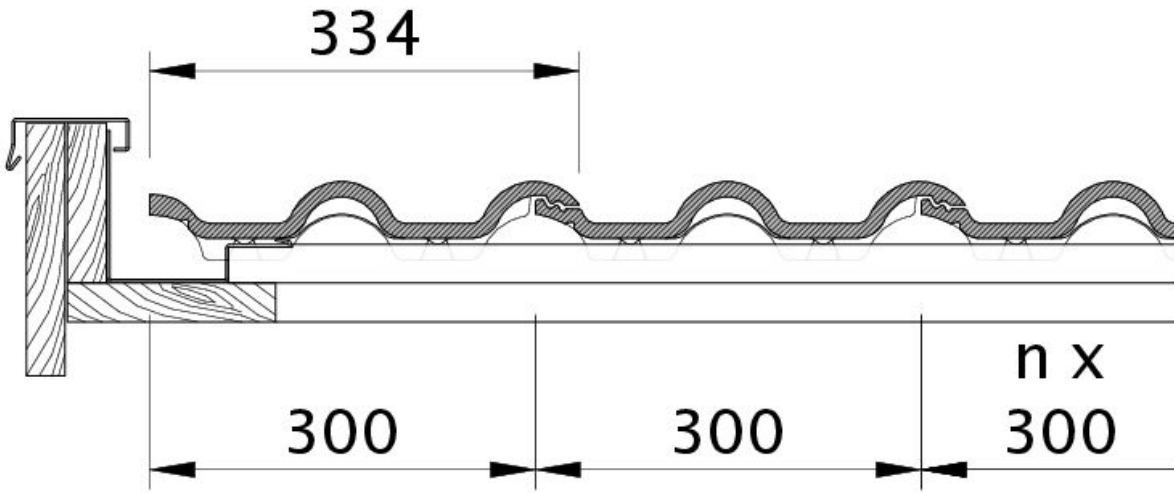


NAMENSKONVENTION#PRO\_ZEI\_HEI\_OBL OBL

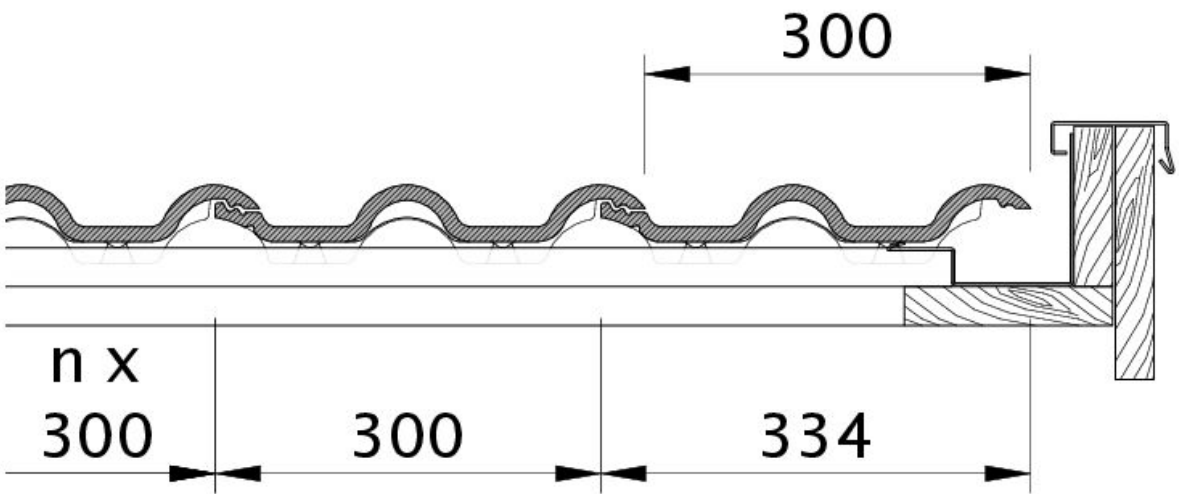


NAMENSKONVENTION#PRO\_ZEI\_HEI\_OBR OBR



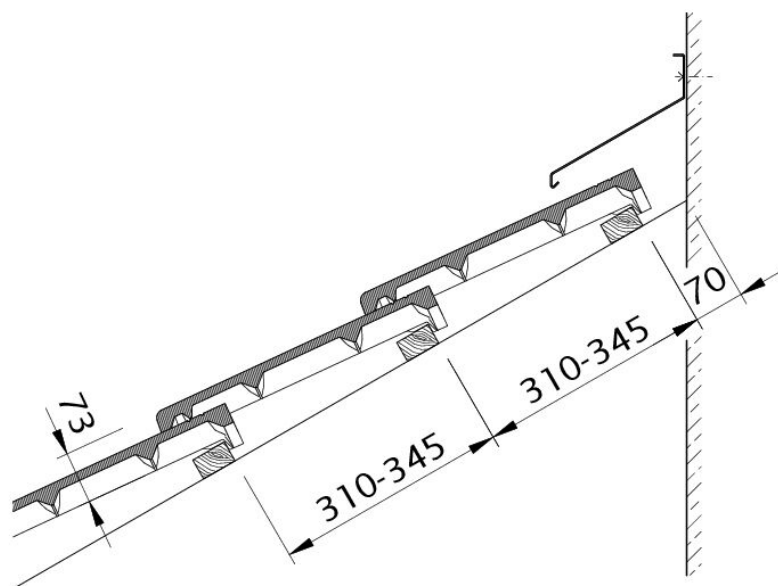


NAMENSKONVENTION#PRO\_ZEI\_HEI\_OGLBL OGLBL

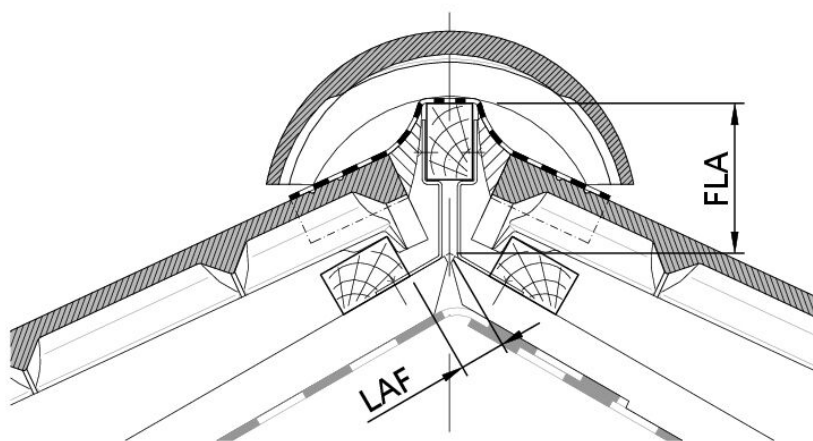


NAMENSKONVENTION#PRO\_ZEI\_HEI\_OGLBR OGLBR





NAMENSKONVENTION#PRO\_ZEI\_HEI\_WMF WMF



Technický výkres škridla HEIDELBERG LAF LAF

