

KIOTO

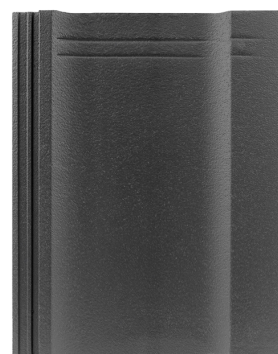
JEDINÁ BETÓNOVÁ ŠKRIDLA SVOJHO DRUHU

KIOTO je nová kvalita medzi betónovými škridlami – jedinečná a atraktívna. Inovatívna z hľadiska dizajnu, vytvorená s vášňou a najväčšou presnosťou. Porušenie konvencií.

- Škridla s rozmermi cca 334 x 420 mm a hmotnosťou cca 5,2 kg ponúka ekonomickú spotrebu od 9,7 ks/m² plochy strechy.
- Jedinečný, patentovaný tvar na trhu betónových škridiel dokonale zapadá do moderných trendov. Ide o módnu alternatívu plochých škridiel.
- Pozornosť venovaná najmenším detailom v každej fáze výroby a vysoká rozmerová stálosť zaručujú vynikajúcu tesnosť, jednoduchú a presnú montáž.
- Špeciálne vybrané, prírodné zložky najvyššej kvality a odolné povrchy zaisťujú výnimočnú životnosť po celé roky.
- Originálny rad doplnkov, konzistentný vo farbe, povrchu a štýle, umožňuje zachovať osobitú estetiku celej strechy.

TECHNICKÉ DÁTA

Velkosť	cca 334 x 420 mm		
	Min. cca	Str. cca	Maks. cca
Šírka krytiny	300 mm	300 mm	300 mm
Dĺžka krytia (latovanie) *	310 mm*	328 mm*	345 mm
Spotreba/m ²	9,7 ks/m ²	10,2 ks./m ²	10,7 ks/m ²
Hmotnosť/m ²	cca 4,9 kg	cca 50 kg	
Minibalík	40 ks	cca 196 kg	
Paleta	240 ks	cca 1201 kg	



* POZNÁMKA: Oprava : v rozsahu 310-334 mm vyžaduje sa použitie krajných škridiel so 120 mm zalomením.



APLIKÁCIE

Uhol sklonu strechy	Čelný presah	Rozsah latovania	Typ krajnej škridly
15 – 22 st.	100 110 mm	310 – 320 mm	120 mm
22 – 30 st.	85 – 110 mm	310 – 334 mm	
Viac ako 30 st	75 – 85 mm	335 – 345 mm	90 mm

TECHNICKÉ INFORMÁCIE SPOTREBA ŠKRIDIEL

Typ škridly	Vertikálne	Horizontálne
Krajná škridla	cca 3 ks/bm	-
Pultová škridla	-	cca 3,3 szt./bm

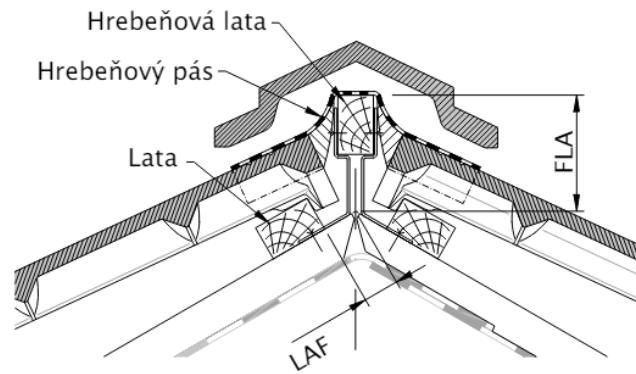
HODNOTY LAF- / FLA

HODNOTY LAF/FLA V MM PRE LATY S ROZMERMÍ 40/60 MM

Typ hrebenáča	Uhol	10°	15°	20°	25°	30°	35°	40°	45°	50°	55°	60°
	LAF	-	40	38	37	36	35	34	33	31	30	-
Hrebenáč KAPSTADT	FLA	-	122	113	105	96	90	85	80	75	70	-
Hrebenáč univerzálny	FLA	-	107	102	97	93	89	86	83	77	74	-

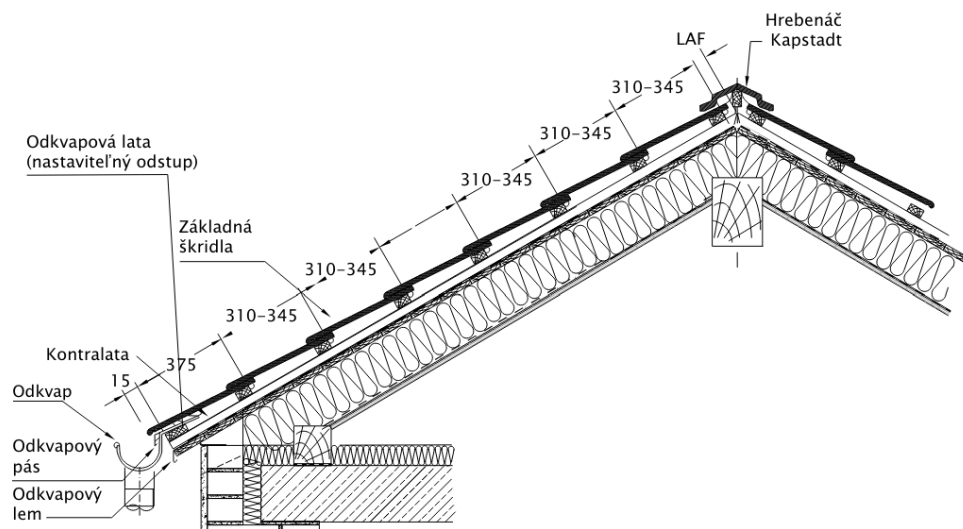


REZ HREBEŇA



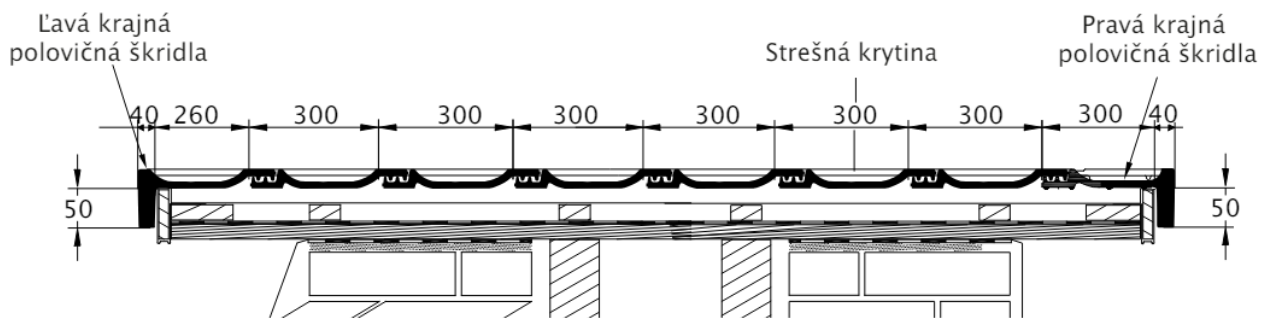
Technický výkres škridly KIOTO - rez hrebeňa

PRIEČNY REZ PLOCHY STRECHY



Technický výkres škridly KIOTO - priečny rez plochy strechy



PRIEČNY REZ PLOCHY STRECHY

Technický výkres škridla KIOTO - priečny rez plochy strechy

