

MAGNUM

Ekonomická škridla vďaka svojej spotrebe.

- Vďaka formátu 357 x 495 mm sú škridly MAGNUM ekonomickým riešením vďaka spotrebe, ktorá predstavuje iba cca 8,2 ks/m².
- Tesné zámky predchádzajú prenikaniu dažďovej vody pod strešnú krytinu v každom počasí.
- Špeciálne navrhnuté spodné rebrovanie zvyšuje celkovú pevnosť škridly. Pomáha odvádzať kondenzovanú vodu, ktorá sa môže vytvárať pod strešnou krytinou.
- Stabilné podpery na spodnej strane škridly ju dobre držia na late a umožňujú ideálnu montáž.
- Možnosť tesnej montáže škridly na strechách so sklonom už od 10 stupňov. Podmienkou je použitie vhodnej podstrešnej fólie.

TECHNICKÉ DÁTA

Velkosť (cca)	357 x 495 mm
Krycia šírka min. (cca)	295 mm
Krycia šírka v množstve (cca)	296 mm
Krycia šírka max. (cca)	297 mm
Vzdialenosť lát min. (cca)	390 mm
Vzdialenosť lát v počte (cca)	400 mm
Vzdialenosť lát max. (cca)	411 mm
Spotreba škridiel min. (cca)	8.2 ks / m ²
Spotreba škridiel množstvo (cca)	8.5 ks / m ²
Spotreba škridiel max. (cca)	8.7 ks / m ²
Hmotnosť na kus (cca)	4.9 kg / kus
Hmotnosť na m ² (cca)	41.7 kg / m ²
Hmotnosť na paletu (cca)	848 kg
Minimálne balenie, počet kusov	4 kus
ks/paleta	168 kus



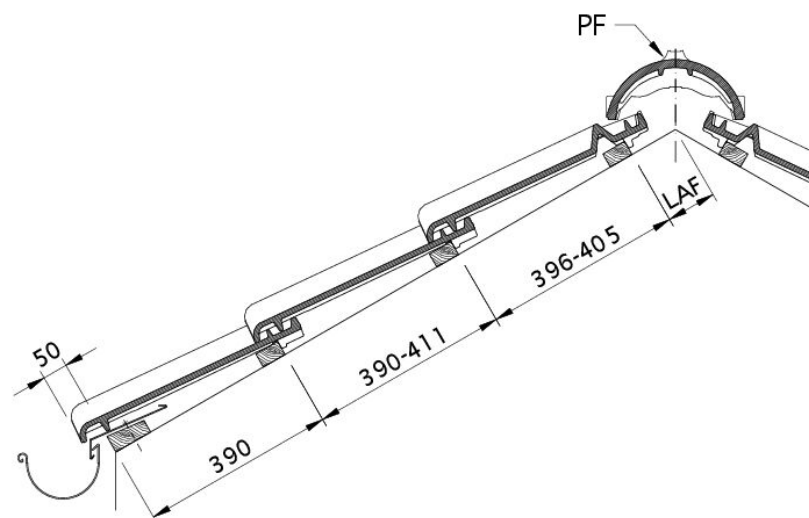
HODNOTY LAF- / FLA

HODNOTY LAF / FLA V MM PRE LATOVANIE 30X50												
Spotreba hrebenáčov (cca)	DN	10°	15°	20°	25°	30°	35°	40°	45°	50°	55°	60°
PF 2.5 ks / m	LAF	110	110	110	100	100	100	90	90	90	90	90
PF 2.5 ks / m	FLA	100	95	90	80	70	60	50	40	30	20	10

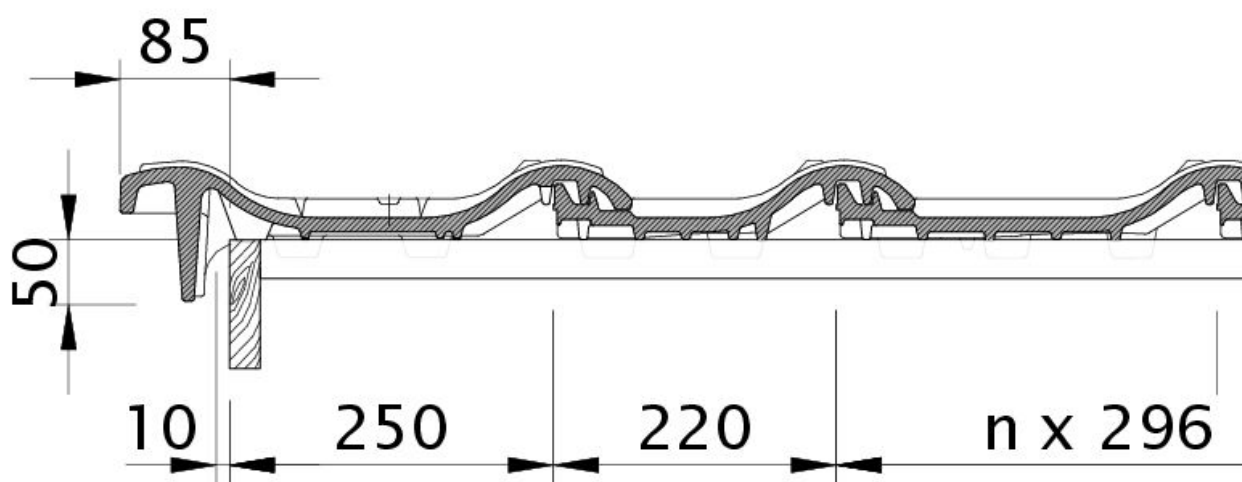
HODNOTY LAF / FLA V MM PRE LATOVANIE 40X60												
Spotreba hrebenáčov (cca)	DN	10°	15°	20°	25°	30°	35°	40°	45°	50°	55°	60°
PF 2.5 ks / m	LAF	110	110	110	95	95	95	85	80	75	75	75
PF 2.5 ks / m	FLA	110	105	100	90	80	70	60	50	40	30	20

HODNOTY LAF / FLA V MM PRE LATOVANIE 50X50												
Spotreba hrebenáčov (cca)	DN	10°	15°	20°	25°	30°	35°	40°	45°	50°	55°	60°
PF 2.5 ks / m	LAF	105	105	105	90	90	85	75	70	65	65	60
PF 2.5 ks / m	FLA	120	115	110	100	90	85	75	65	60	50	50



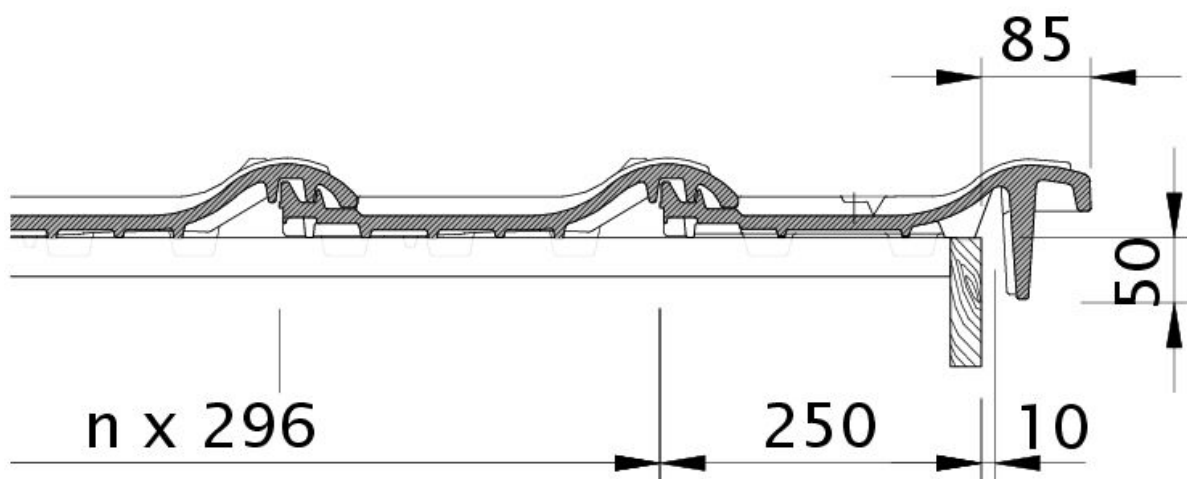


Technický výkres škridla MAGNUM DQF DQF

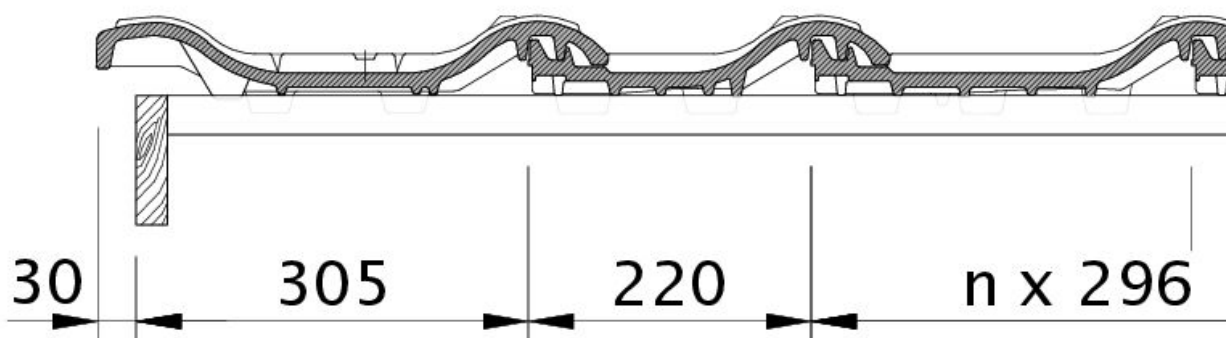


Technický výkres škridla MAGNUM OBL OBL



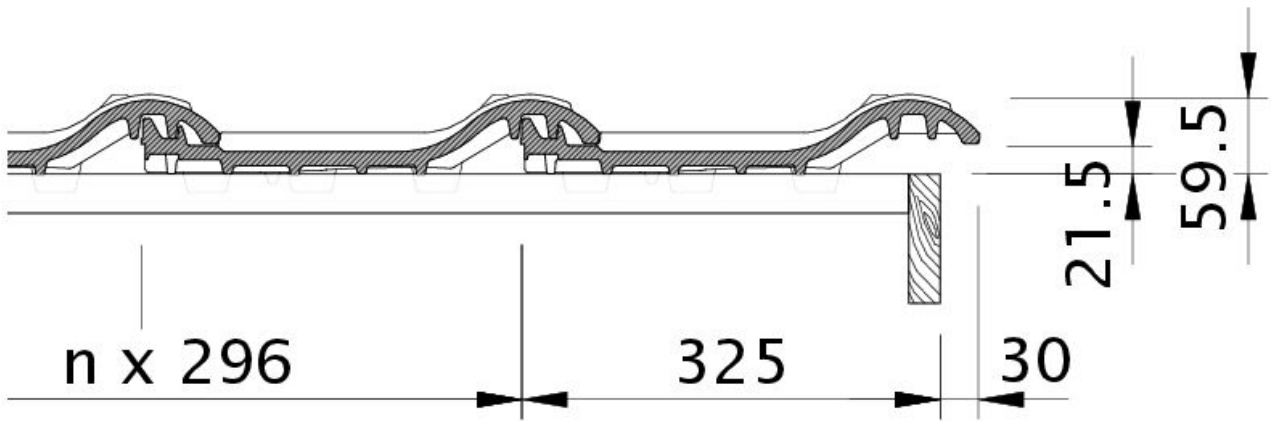


Technický výkres škridla MAGNUM OBR OBR

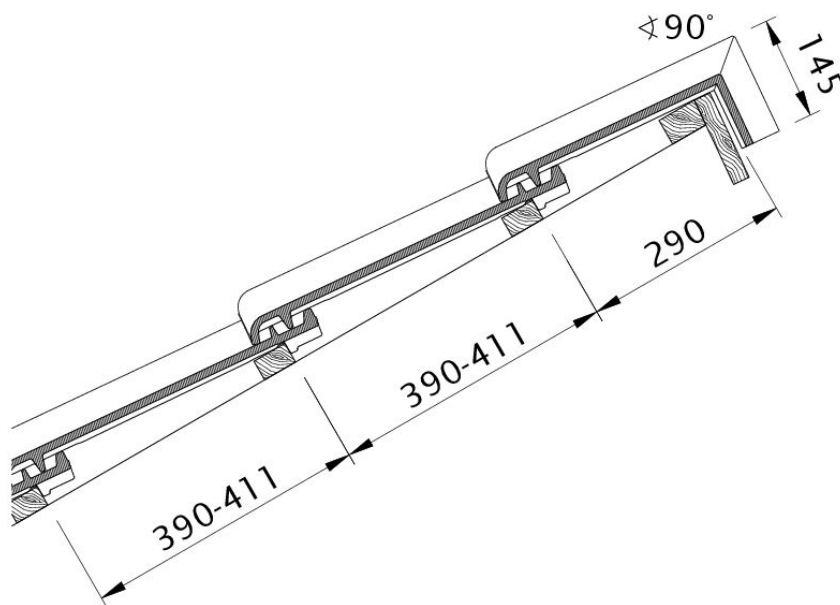


Technický výkres škridla MAGNUM OG krajná ľavá škridla s plechom a škridla s dvojitou vlnou ODL



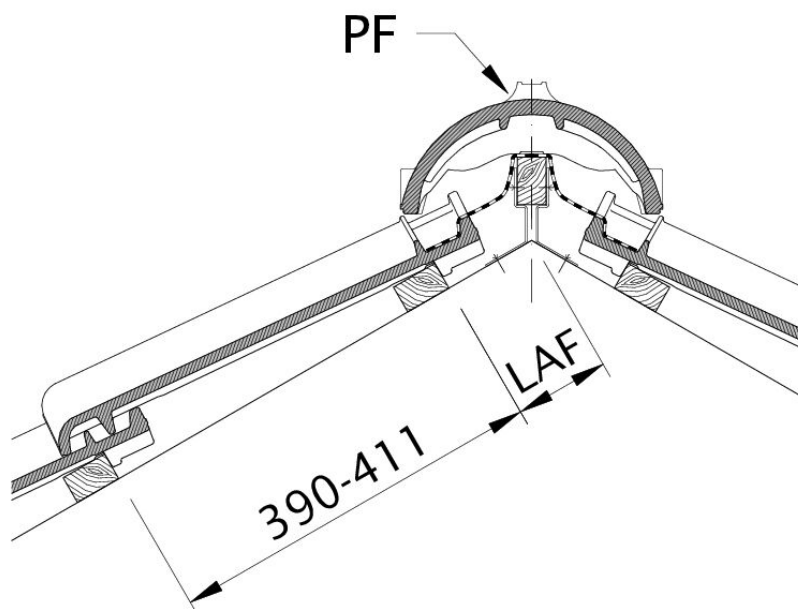


Technický výkres škrídlý MAGNUM OG krajná pravá škrídlá s plechom a škrídlá s dvojitou vlnou OFR



Technický výkres škrídlý MAGNUM PDA PDA





Technický výkres škridla MAGNUM LAF LAF

