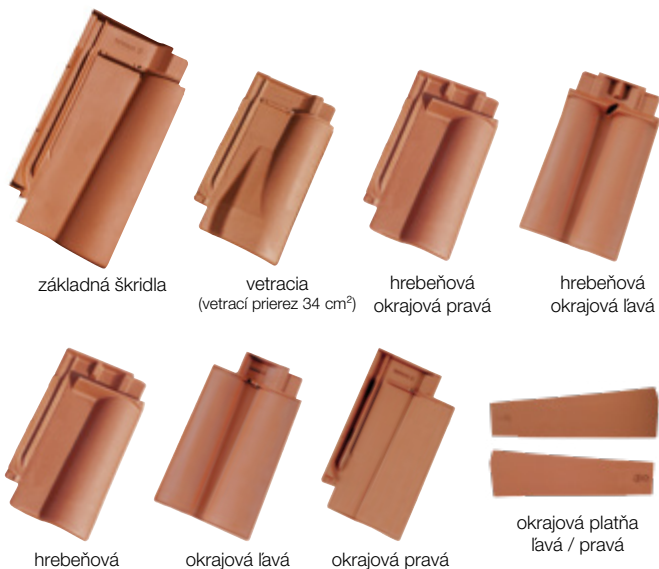




Mediteran Plus posuvná škridla

- dodá vášmu domu nádych prímorskej klímy
- hlboké odvodňovacie drážky umožňujú použitie už od sklonu strechy 10°
- možnosť posunu škridly až o 3 cm uľahčuje montáž, šetrí rezivo a materiál
- zaujímavé a jedinečné povrchové úpravy



Technické údaje

Celková dĺžka	cca. 44,3 cm
Celková šírka	cca. 25,2 cm
Krycia dĺžka* (latovanie)	cca. 32,6 - 35,6 cm
Krycia šírka	cca. 20,2 cm
Hmotnosť	cca. 3,3 kg/ks
Spotreba	od 13,9 ks/m ²

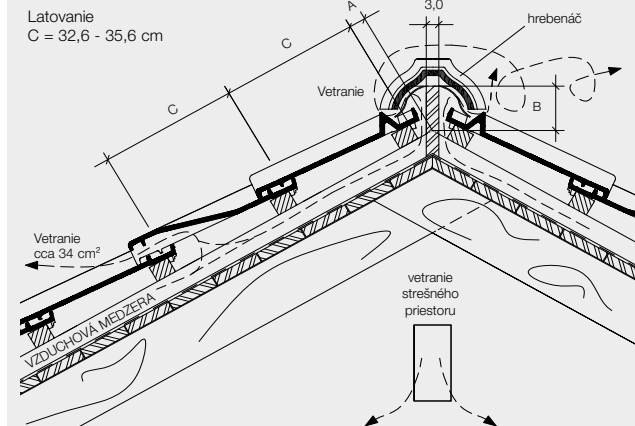
Bezpečný sklon strechy od 22°
Minimálny sklon strechy od 10°

Farebnosť

- Prírodná
- Engoba matná: červená, antik, čierna, piesková antik, bronz, patina, trikolóra

* na základe stanoveného latovania je potrebné upraviť okrajové škridly

Hrebeň

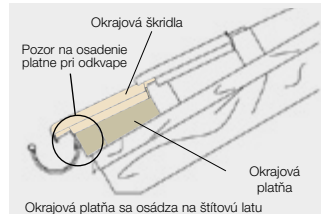


A - odstup prvej laty od hrebeňa (styku krokiev)
B - prevýšenie hrebeňovej laty nad hrebeňom

Latovanie

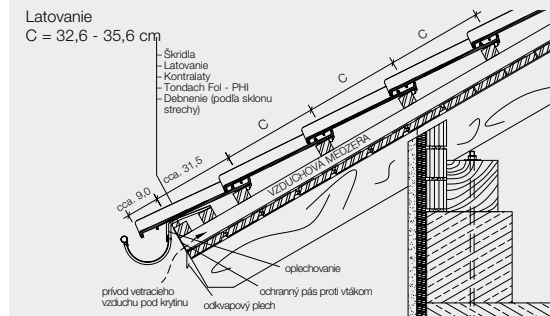
sklon strechy	A	B
10°	cca. 6,5	cca. 13,2
15°	cca. 6,5	cca. 12,9
20°	cca. 5,0	cca. 12,4
25°	cca. 4,5	cca. 11,8
30°	cca. 4,0	cca. 11,1
35°	cca. 4,0	cca. 10,6
40°	cca. 3,5	cca. 10,0
45°	cca. 3,5	cca. 9,4

Osadenie okrajových škridiel

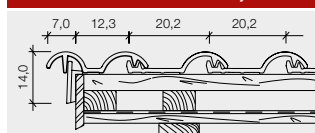


Okrajová platňa sa osádza na štitovú latu

Odkvap



Mediteran Plus okrajová ľavá



Mediteran Plus okrajová pravá

