

RAPIDO

Velkoformátová posuvná falcovaná škridla.

- Klasická forma škridly nadväzuje svojím tvarom na tradičnú francúzsku škridlu.
- Veľký formát 325 x 502 mm a spotreba cca 8,1 ks/m² robia zo škridly RAPIDO ekonomické riešenie s rýchlou montážou.
- Široký rozsah tolerancie horných zámkov je až 44 mm, čo umožňuje pohodlné a tesné zhotovenie.
- Špeciálne zvislé zámkové s labyrintovou štruktúrou (5 rozsiahlych rebier) predchádzajú prenikaniu dažďovej vody pod strešnú krytinu, dokonca aj pri silnom vetre.
- Tri závesné nosy na spodnej strane škridly ju stabilne držia na late a umožňujú ideálnu montáž.
- Špeciálne navrhnuté spodné rebrovanie zvyšuje celkovú pevnosť škridly. Pomáha odvádzať kondenzovanú vodu, ktorá sa môže vytvárať pod strešnou krytinou.



TECHNICKÉ DÁTA

Velkosť (cca)	325 x 502 mm
Krycia šírka min. (cca)	277 mm
Krycia šírka v množstve (cca)	278 mm
Krycia šírka max. (cca)	280 mm
Vzdialenosť lát min. (cca)	410 mm
Vzdialenosť lát v počte (cca)	425 mm
Vzdialenosť lát max. (cca)	440 mm
Spotreba škridiel min. (cca)	8.1 ks / m ²
Spotreba škridiel množstvo (cca)	8.4 ks / m ²
Spotreba škridiel max. (cca)	8.8 ks / m ²
Hmotnosť na kus (cca)	5.2 kg / kus
Hmotnosť na m ² (cca)	43.7 kg / m ²
Hmotnosť na paletu (cca)	899 kg
Minimálne balenie, počet kusov	4 kus
ks/paleta	168 kus



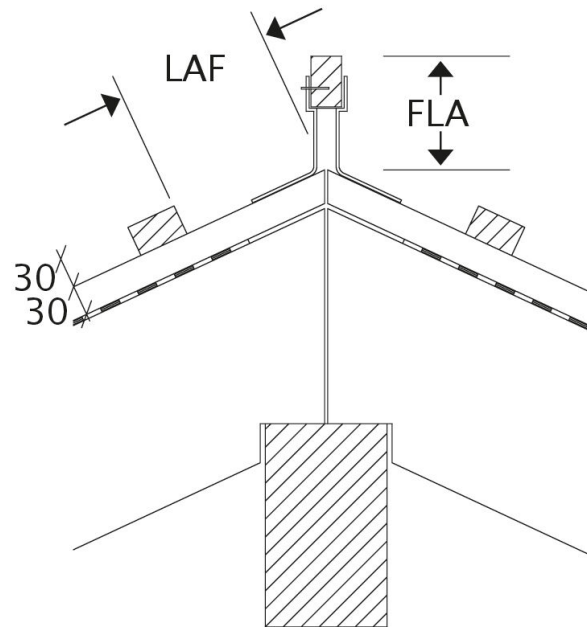
HODNOTY LAF- / FLA

HODNOTY LAF / FLA V MM PRE LATOVANIE 30X50											
Spotreba hrebenáčov (cca)	DN	10°	15°	20°	25°	30°	35°	40°	45°	50°	55°
PR 2.5 ks / m	LAF	75	70	70	65	60	60	60	60	60	55
PR 2.5 ks / m	FLA	110	95	85	75	65	60	50	35	30	30

HODNOTY LAF / FLA V MM PRE LATOVANIE 40X60											
Spotreba hrebenáčov (cca)	DN	10°	15°	20°	25°	30°	35°	40°	45°	50°	55°
PR 2.5 ks / m	LAF	75	70	70	60	55	55	55	50	45	40
PR 2.5 ks / m	FLA	120	105	95	85	75	70	60	45	40	20

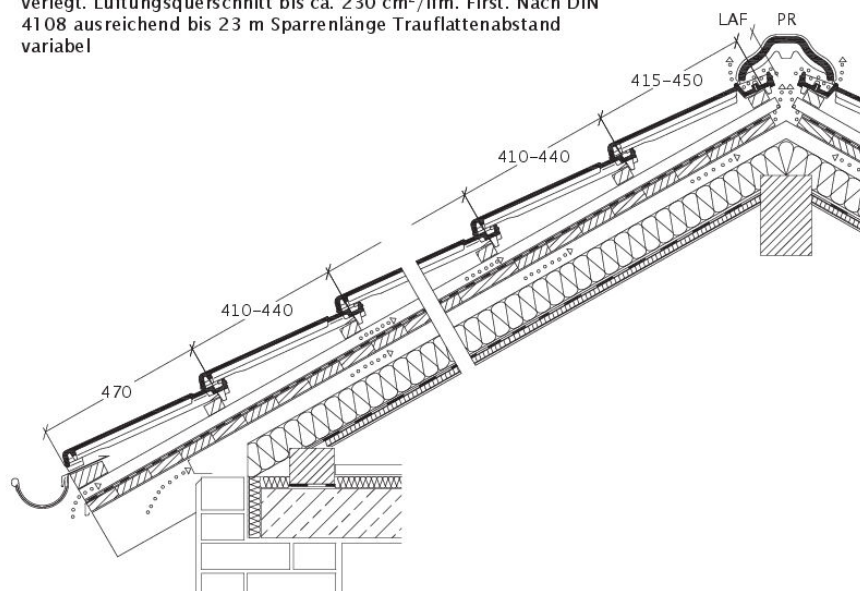
HODNOTY LAF / FLA V MM PRE LATOVANIE 50X50											
Spotreba hrebenáčov (cca)	DN	10°	15°	20°	25°	30°	35°	40°	45°	50°	55°
PR 2.5 ks / m	LAF	70	65	65	55	50	45	45	40	35	30
PR 2.5 ks / m	FLA	125	115	105	95	85	85	75	60	60	50





Technický výkres škridla všetky modely LAF-FLA

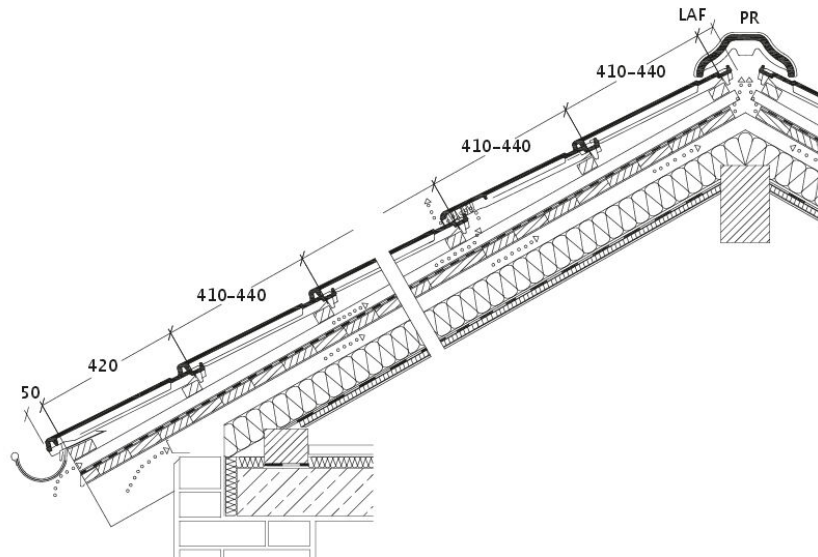
DQ: Entlüftung über Firstanschluss-Lüfterziegel. Firstziegel trocken verlegt. Lüftungsquerschnitt bis ca. 230 cm²/lfm. Flrst. Nach DIN 4108 ausreichend bis 23 m Sparrenlänge Traufplattenabstand variabel



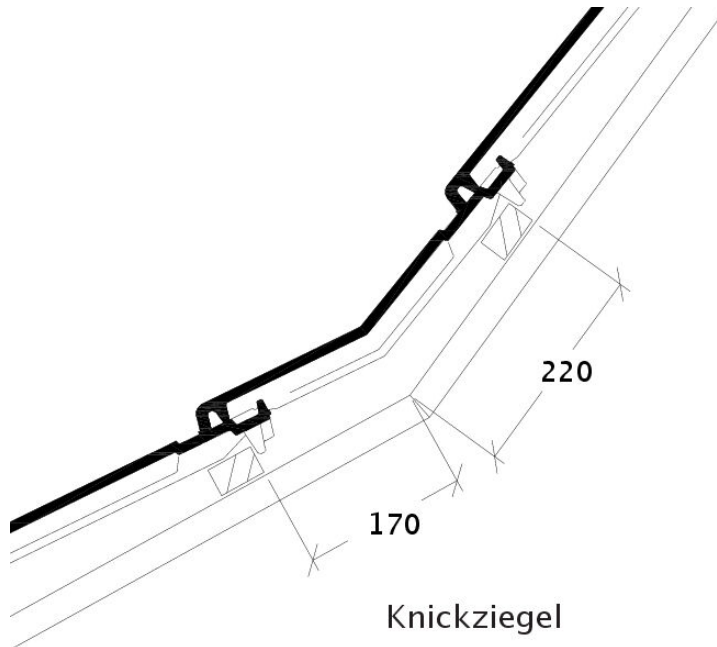
Technický výkres škridla RAPIDO DQF DQF



DQ: Entlüftung über Lüfterziegel. Firstziegel trocken verlegt.
Lüftungsquerschnitt 32,5 cm²/Lüfterziegel. Traufplattenabstand
variabel



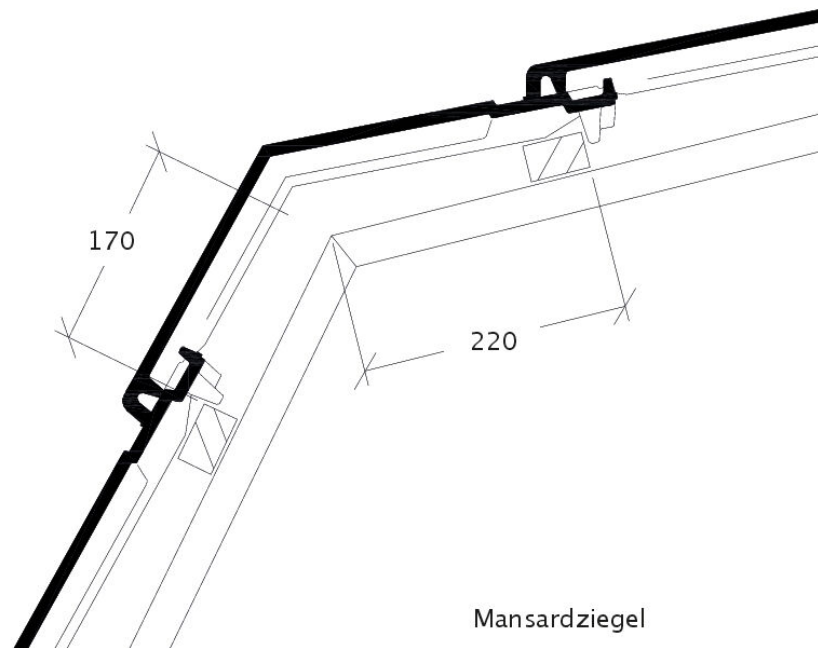
Technický výkres škridla RAPIDO DQL DQL



Knickziegel

Technický výkres škridla RAPIDO KNZ

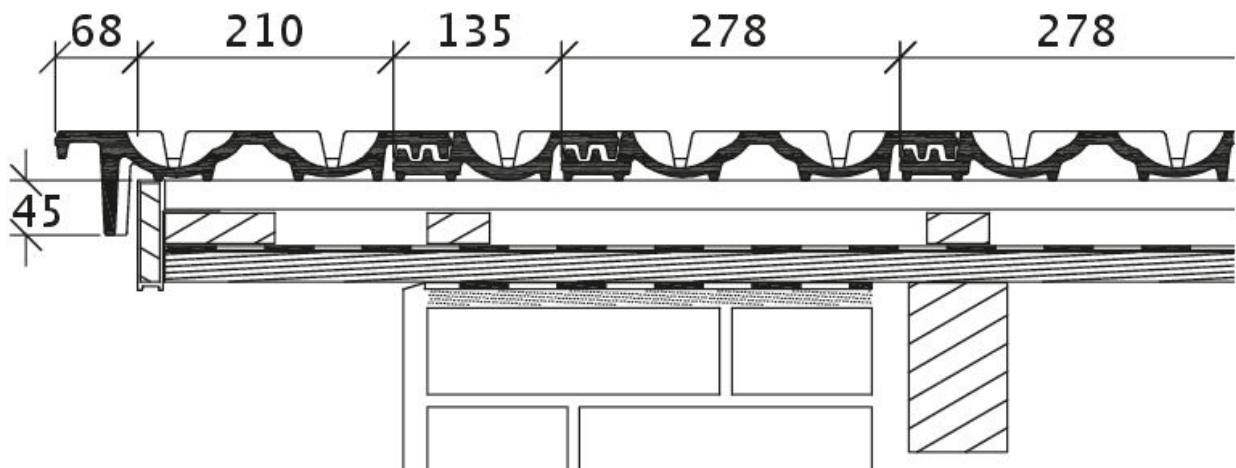




Mansardziegel

Technický výkres škridla RAPIDO MAZ

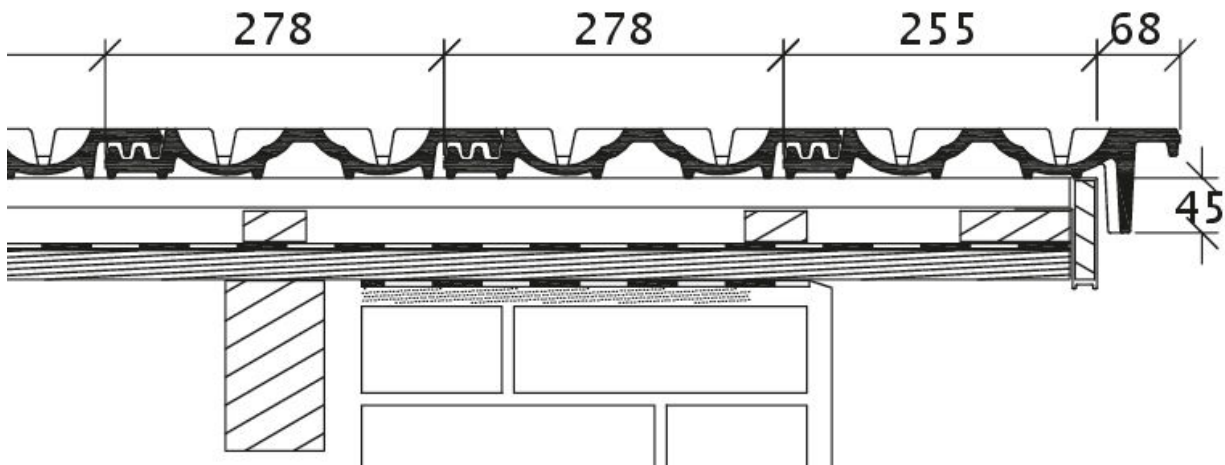
Ortgangausbildung mit Ortgangziegel links mit Ortgangbrett



Technický výkres škridla RAPIDO OBL OBL

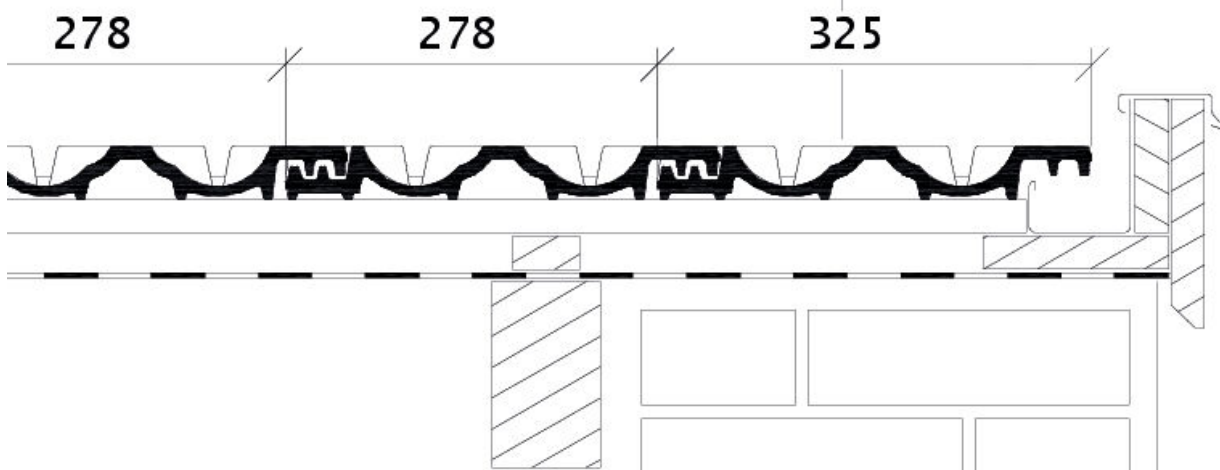


Ortgangausbildung mit Ortgangziegel rechts mit Ortgangbrett



Technický výkres škrídlý RAPIDO OBR OBR

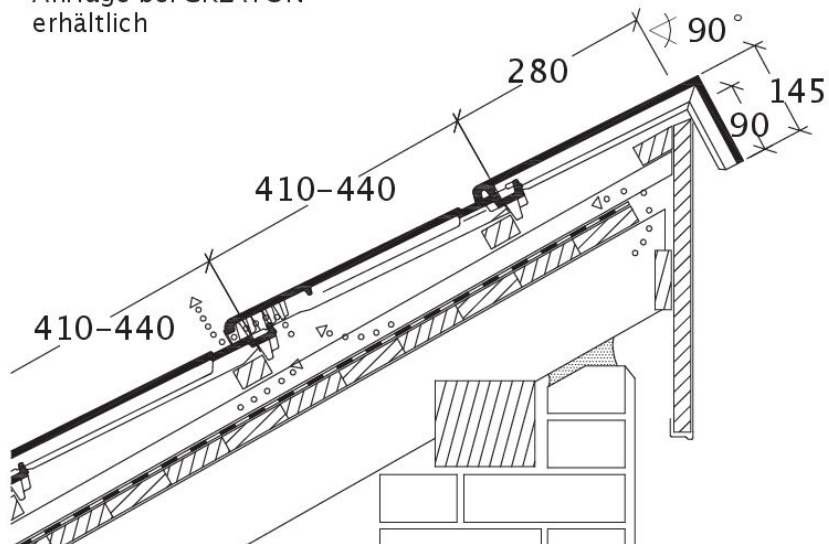
Ortgangausbildung rechts mit Ortgangblech und Flächenziegel



Technický výkres škrídlý RAPIDO OG krajná pravá škrídlá s plechom a škrídlá s dvojistou vlnou OFR

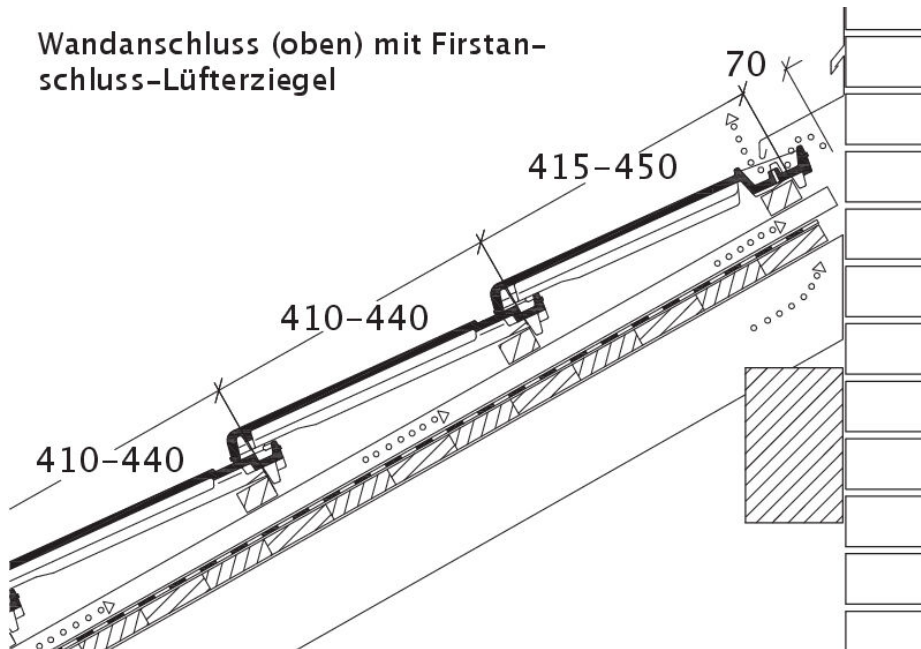


Pultdach-Ausführung: bei Sonderanfertigungen ist die Decklänge auf Anfrage bei CREATON erhältlich



Technický výkres škridla RAPIDO PDA PDA

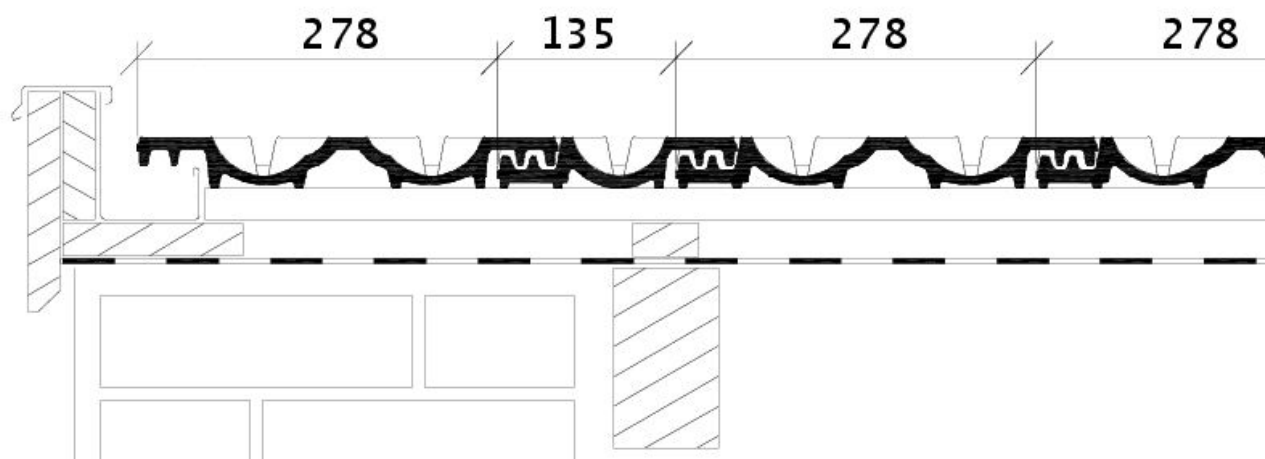
Wandanschluss (oben) mit Firstanschluss-Lüfterziegel



Technický výkres škridla RAPIDO WMF WMF



Ortgangausbildung links mit Ortgangblech und Doppelwulstziegel



Technický výkres škridly RAPIDO OG krajná ľavá škridľa s plechom a škridľa s dvojitou vlnou ODL

