

SIMPLA

Moderná plochá škridla v XL rozmeroch.

- Velkoformátová škridla s ideálnym pomerom strán 300 x 500 mm.
- Nadpriemerná spotreba 10,4 – 11,4 ks/m² zrýchľuje vykonávanie pokrývačských prác.
- Perfektná konštrukcia zaručuje optimálne vetranie krytiny, výnimočnú tesnosť a flexibilnú montáž.
- Tolerancia posuvu 28 mm umožňuje esteticky prispôsobiť škridly na všetkých typoch striech.
- Vďaka rozsiahlym a tesným zámkam, s použitím vhodnej podstrešnej fólie značky CREATON sa škridla môže používať na strechách so sklonom už od 10 stupňov.
- Systém spodných rebier a prepojení zvyšuje pevnosť celej strechy.



TECHNICKÉ DÁTA

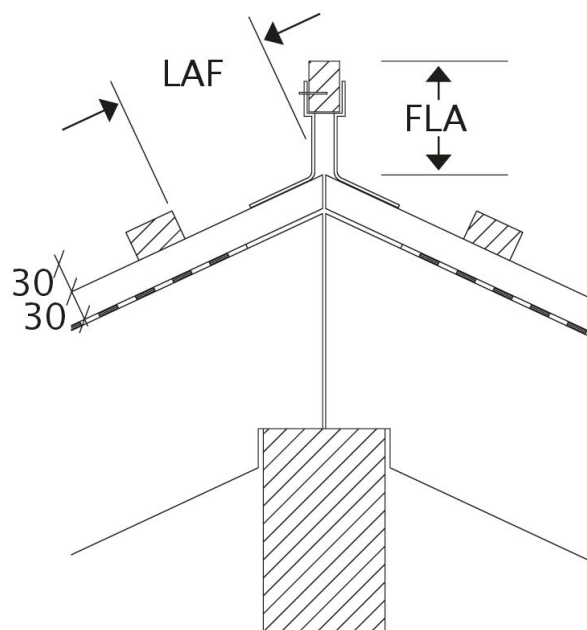
Velkosť (cca)	300 x 500 mm
Krycia šírka min. (cca)	260 mm
Krycia šírka v množstve (cca)	261 mm
Krycia šírka max. (cca)	263 mm
Vzdialenosť lát min. (cca)	338 mm
Vzdialenosť lát v počte (cca)	352 mm
Vzdialenosť lát max. (cca)	366 mm
Spotreba škridiel min. (cca)	10.4 ks / m ²
Spotreba škridiel množstvo (cca)	10.9 ks / m ²
Spotreba škridiel max. (cca)	11.4 ks / m ²
Hmotnosť na kus (cca)	4.8 kg / kus
Hmotnosť na m ² (cca)	52.3 kg / m ²
Hmotnosť na paletu (cca)	947 kg
Minimálne balenie, počet kusov	4 kus
ks/paleta	192 kus



HODNOTY LAF- / FLA

HODNOTY LAF / FLA V MM PRE LATOVANIE 40X60										
	DN	15°	20°	25°	30°	35°	40°	45°	50°	55°
	LAF	130	120	100	90	70	70	65	30	25
	FLA	130	120	100	90	70	70	65	30	25





Technický výkres škrídlý vřetky modely LAF-FLA

