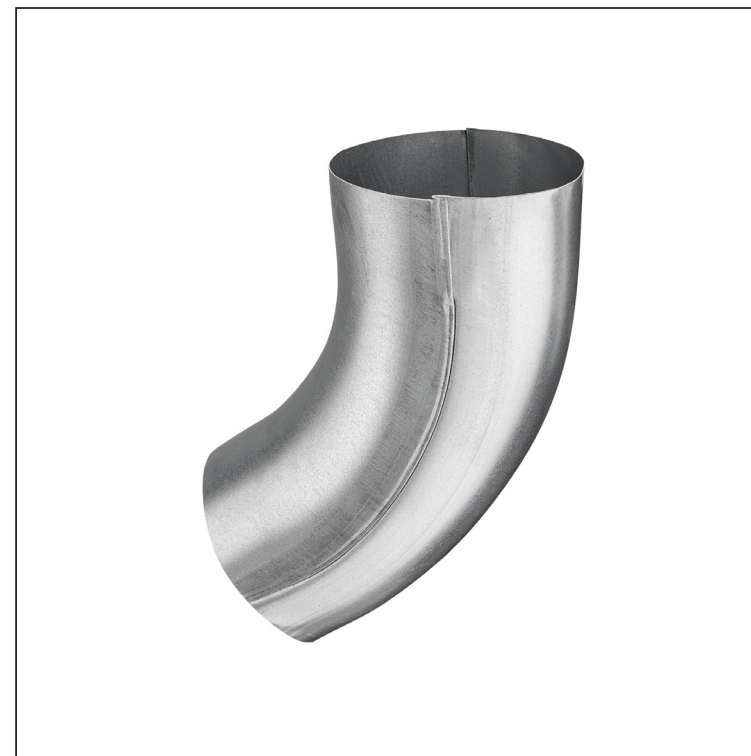
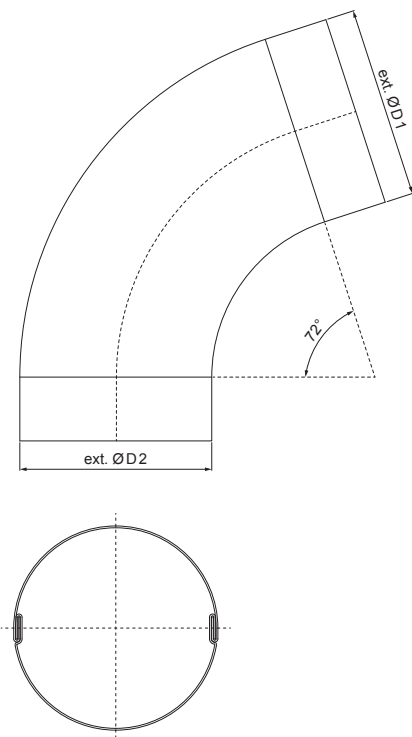


TECHNICKÝ LIST

# ZVODOVÉ KOLENO FALCOVANÉ 72°

P-PKF2



**USS** Pozink – U. S. Steel

INDEX	ZMENA	DATUM	PODPIS	<b>KJG</b> QUALITY®	Scan code for 3D model		
ZN. MAT.						T.O.	HMOTNOSŤ kg
ROZM.–POLOT							
POM. ZAR.					STN		TR.Č.
VYPR.	Ing. Kluska M.				POZN.		Č.POZÍCIE
PRESK.							
TECHNOL.		TECHNOL.			STARÝ V.		Č.V.
NÁZOV	Zvodové koleno falcované 72°				Počet listov	P-PKF2	List

Rozmery [mm]		
Menovitá veľkosť	Ø D 1	Ø D 2
60	60,7	58,7
80	80,4	79,0
100	100,4	99,0
120	120,3	119,0

Technické zmeny vyhradené