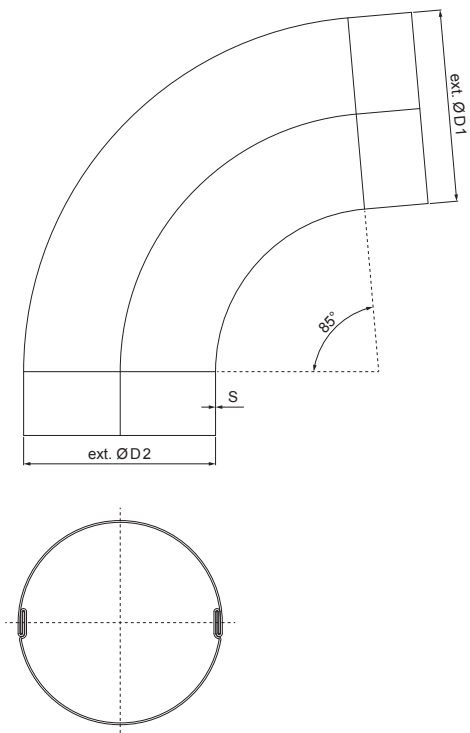




TECHNICKÝ LIST

# ZVODOVÉ KOLENO FALCOVANÉ 85°

## P-PKF3



**USS** Pozink – U. S. Steel

INDEX	ZMENA	DATUM	PODPIS	<b>KJG</b> QUALITY®	Scan code for 3D model 		
ZN. MAT.						T.O.	HMOTNOSŤ kg
ROZM.–POLOT							
POM. ZAR.					STN		TR.Č.
VYPR.	Ing. Kluska M.				POZN.		Č.POZÍCIE
PRESK.							
TECHNOL.		TECHNOL.			STARÝ V.		Č.V.
NÁZOV	Zvodové koleno falcované 85°				Počet listov	P-PKF3	List 

Rozmery [mm]		
Menovitá veľkosť	Ø D 1	Ø D 2
80	80,4	79,0
100	100,4	99,0

Technické zmeny vyhradené