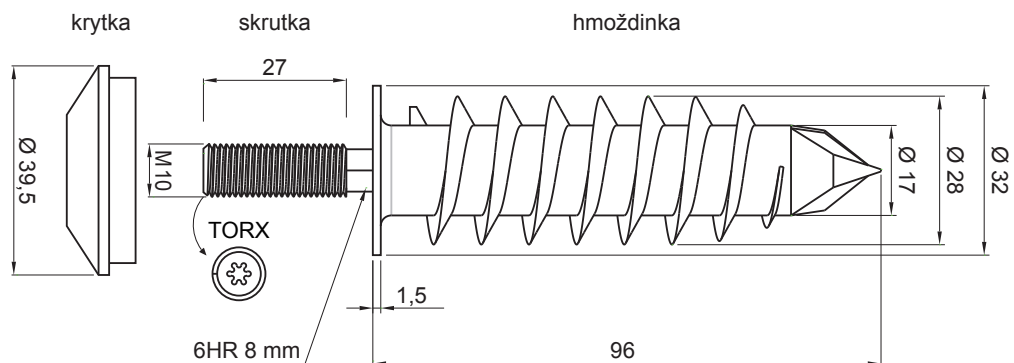



TECHNICKÝ LIST

NYLON IZOLAČNÁ HMOŽDINKA S OCHRANNOU KRYTKOU M10

P-POB-HN IZOL



Nylon

INDEX	ZMENA	DATUM	PODPIS			
ZN. MAT.			T.O.			
ROZM.-POLOT						
POM. ZAR.				STN	TR.Č.	
VYPR.	Ing. Kluska M.			POZN.	Č.POZÍCIE	
PRESK.						
TECHNOL.	TECHNOL.			STARÝ V.	Č.V.	
NÁZOV	Nylon izolačná hmoždinka s ochrannou krytkou M10			Počet listov	P-POB-HN IZOL	List 

Technické zmeny vyhradené