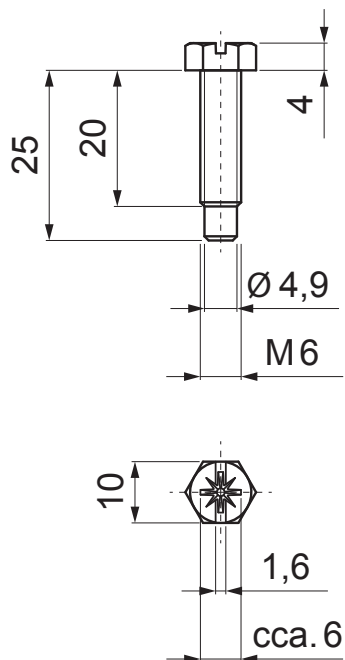





TECHNICKÝ LIST

# NEREZOVÁ SKRUTKA S PVC PODLOŽKOU M6 x 20

# P-POB-NSK



**304 2B** Nerez – AISI 304 2B – MATT

|             |  |          |        |   |   |           |   |
|-------------|--|----------|--------|---|---|-----------|---|
| INDEX       | ZMENA                                    | DATUM    | PODPIS |  |  |           |   |
| ZN. MAT.    |  |          |        |   |   | T.O.      | HMOTNOSŤ kg   |
| ROZM.–POLOT |  |          |        |   |   |           |   |
| POM. ZAR.   |  |          |        |   | STN   |           | TR.Č.   |
| VYPR.       | Ing. Kluska M.                           |          |        |   | POZN.   |           | Č.POZÍCIE   |
| PRESK.      |  |          |        |   |   |           |   |
| TECHNOL.    |  | TECHNOL. |        |   | STARÝ V.  |           | Č.V.  |
| NÁZOV       | Nerezová skrutka s PVC podložkou M6 x 20 |          |        |   | Počet listov  | P-POB-NSK |   |
|             |  |          |        |   |   | List      |  |

Technické zmeny vyhradené