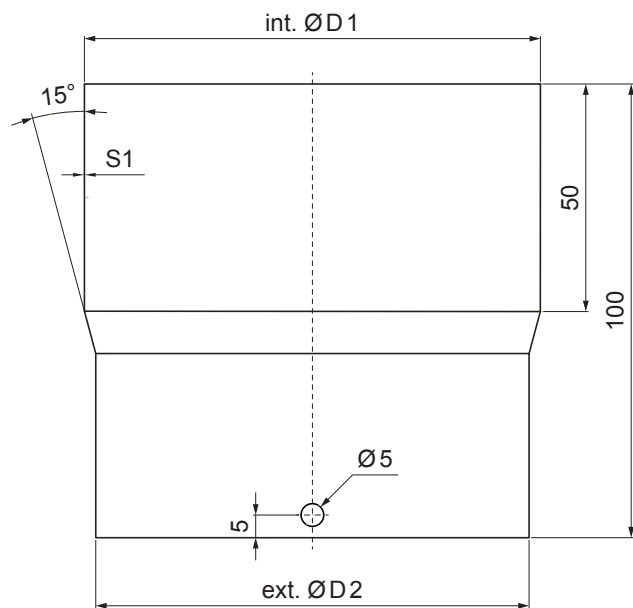


TECHNICKÝ LIST

# SPOJKA ZVODOVEJ RÚRY

# P-PSRU



**USS** Pozink – U. S. Steel

Rozmery [mm]		
Menovitá veľkosť	int. Ø D 1	ext. Ø D 2
80	80	76
100	100	96
120	120	116

INDEX	ZMENA	DATUM	PODPIS	<b>KJG</b> QUALITY®	Scan code for 3D model		
ZN. MAT.						T.O.	HMOTNOSŤ kg
ROZM.–POLOT							
POM. ZAR.					STN		TR.Č.
VYPR.	Ing. Kluska M.				POZN.		Č.POZÍCIE
PRESK.							
TECHNOL.		TECHNOL.			STARÝ V.		Č.V.
NÁZOV	Spojka zvodovej rúry				Počet listov	P-PSRU	List

Technické zmeny vyhradené