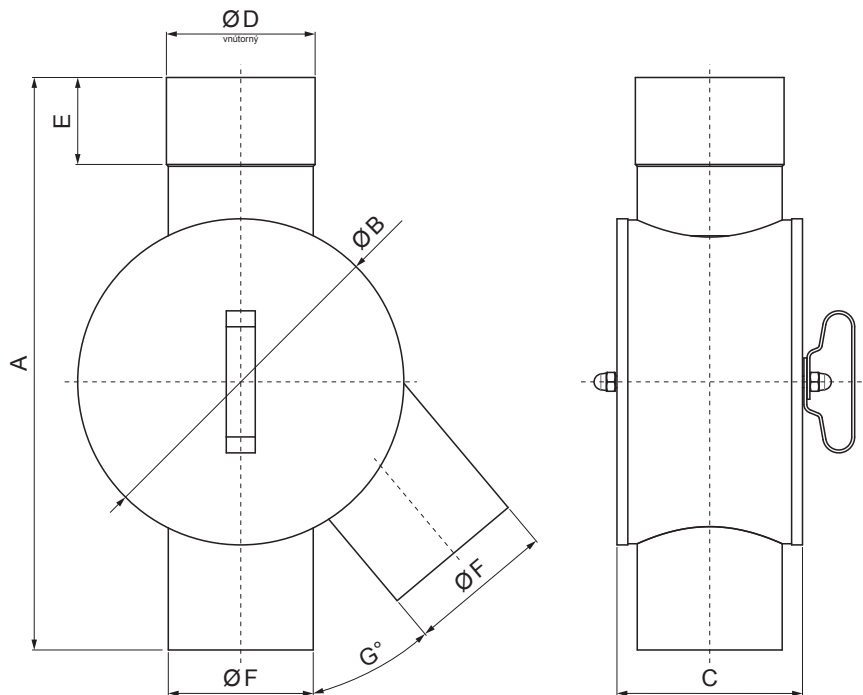


TECHNICKÝ LIST

ZVODOVÝ ROZDEĽOVAČ VODY

P-PRV



USS Pozink – U. S. Steel

Rozmery [mm]								
Menovitá veľkosť	A	ØB	C	ØD vnút.	E	ØF	G	Prietok
80	335	180	108	81	55	80	40	5,9 l/s
100	395	225	128	101	60	100	40	10,7 l/s
120	385	225	140	121	60	120	60	17,4 l/s

INDEX	ZMENA	DATUM	PODPIS	KJG QUALITY®	Scan code for 3D model	
ZN. MAT.						
ROZM.–POLOT		T.O.		HMOTNOSŤ kg	MER.	
POM. ZAR.				STN	TR.Č.	
VYPR. Ing. Kluska M.				POZN.	Č.POZÍCIE	
PRESK.						
TECHNOL.	TECHNOL.			STARÝ V.	Č.V.	
NÁZOV	Zvodový rozdeľovač vody			Počet listov	P-PRV	List

Technické zmeny vyhradené