

TERRA OPTIMA

Posuvná škridla s konkávnym žľabom.

- Elegantná forma škridly s rozmermi 262 x 444 mm je ideálna pri rekonštrukciách, ako aj pri stavbe nových striech.
- Tolerancia rozostupu lát na úrovni až 50 mm poskytuje veľké možnosti úpravy pri montáži.
- Pokročilá konštrukcia zámkov umožňuje účinne odvádzať vodu zo striech so sklonom už od 10 stupňov.
- Špeciálne navrhnutá spodná strana škridly zvyšuje jej pevnosť a trvácnosť. Pomáha odvádzať kondenzovanú vodu, ktorá sa môže vytvárať pod strešnou krytinou.

TECHNICKÉ DÁTA

Veľkosť (cca)	262 x 444 mm
Krycia šírka min. (cca)	221 mm
Krycia šírka v množstve (cca)	222 mm
Krycia šírka max. (cca)	223 mm
Vzdialenosť lát min. (cca)	330/350 mm
Vzdialenosť lát v počte (cca)	355 mm
Vzdialenosť lát max. (cca)	380 mm
Spotreba škridiel min. (cca)	11.9 ks / m ²
Spotreba škridiel množstvo (cca)	12.8 ks / m ²
Spotreba škridiel max. (cca)	13.7 ks / m ²
Hmotnosť na kus (cca)	3.3 kg / kus
Hmotnosť na m ² (cca)	42.2 kg / m ²
Hmotnosť na paletu (cca)	975 kg
Minimálne balenie, počet kusov	6 kus
ks/paleta	288 kus



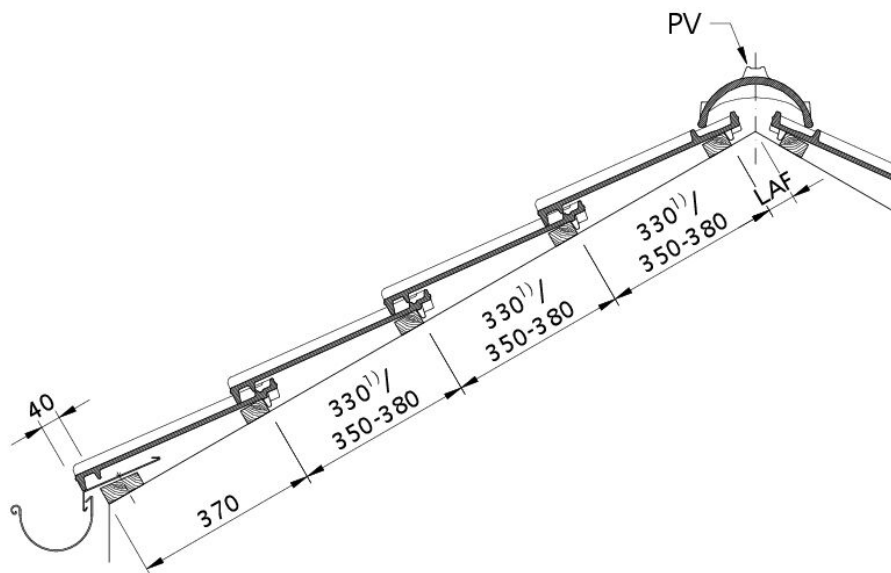
HODNOTY LAF- / FLA

HODNOTY LAF / FLA V MM PRE LATOVANIE 30X50											
Spotreba hrebenáčov (cca)	DN	15°	20°	25°	30°	35°	40°	45°	50°	55°	60°
PH 2.6 ks / m	LAF	60	55	50	45	45	40	35	35		
PH 2.6 ks / m	FLA	90	80	75	70	55	55	50	50		
PV 2.5 ks / m	LAF	60	60	60	55	55	45	45	45	40	40
PV 2.5 ks / m	FLA	90	80	75	65	60	50	45	35	35	35

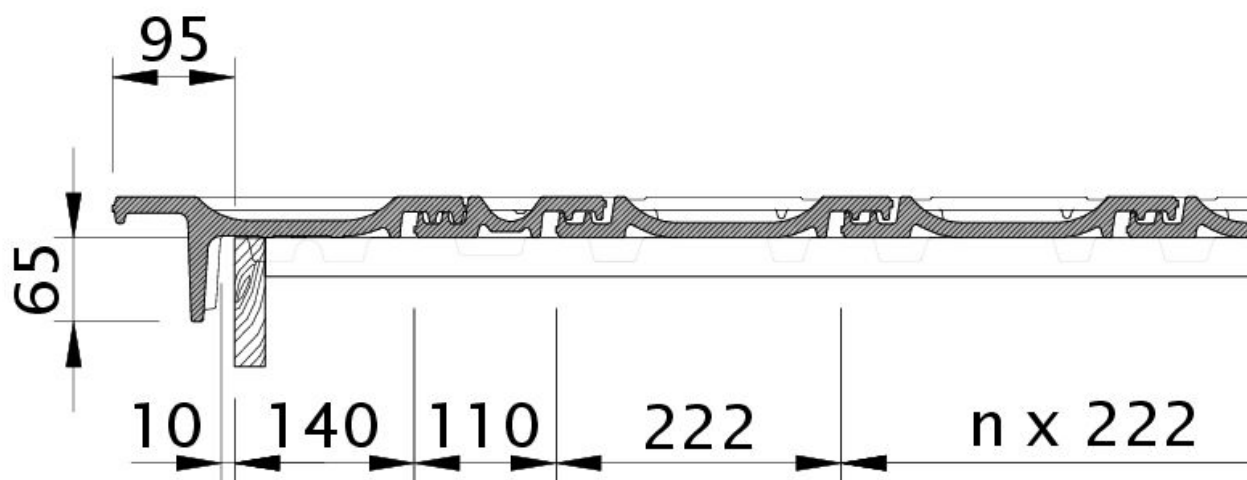
HODNOTY LAF / FLA V MM PRE LATOVANIE 40X60										
Spotreba hrebenáčov (cca)	DN	20°	25°	30°	35°	40°	45°	50°	55°	60°
PH 2.6 ks / m	LAF	55	45	40	40	35	25	20		
PH 2.6 ks / m	FLA	90	85	80	65	65	60	60		
PV 2.5 ks / m	LAF	60	55	50	50	40	35	30	30	30
PV 2.5 ks / m	FLA	90	85	75	70	60	55	45	45	45

HODNOTY LAF / FLA V MM PRE LATOVANIE 50X50									
Spotreba hrebenáčov (cca)	DN	20°	25°	30°	35°	40°	45°	50°	
PH 2.6 ks / m	LAF	50	40	35	30	25	15	10	
PH 2.6 ks / m	FLA	100	95	90	80	80	75	80	
PV 2.5 ks / m	LAF	55	50	45	40	30	25	20	
PV 2.5 ks / m	FLA	100	95	85	85	75	70	65	



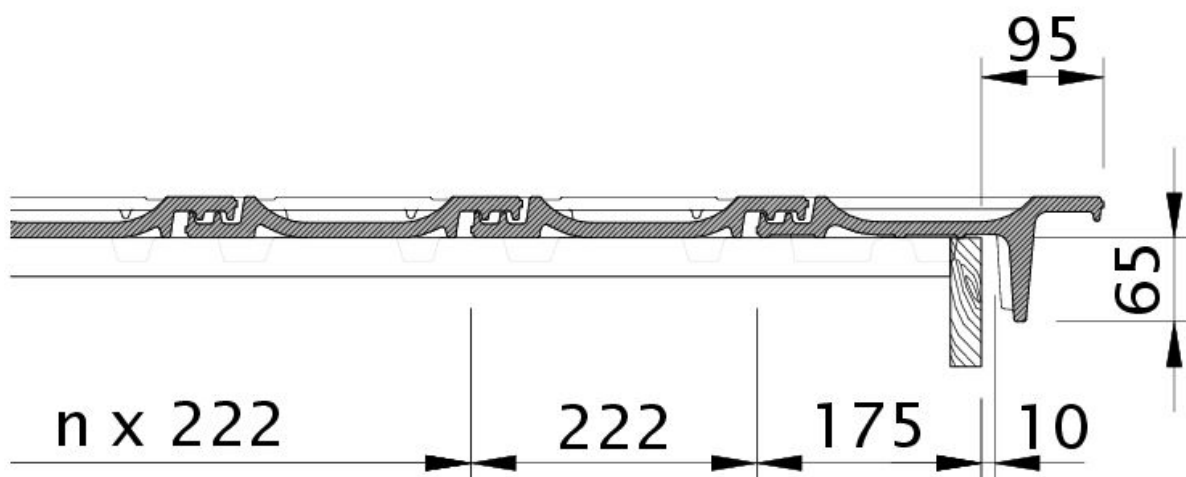


Technický výkres škridly OPTIMA DQF DQF

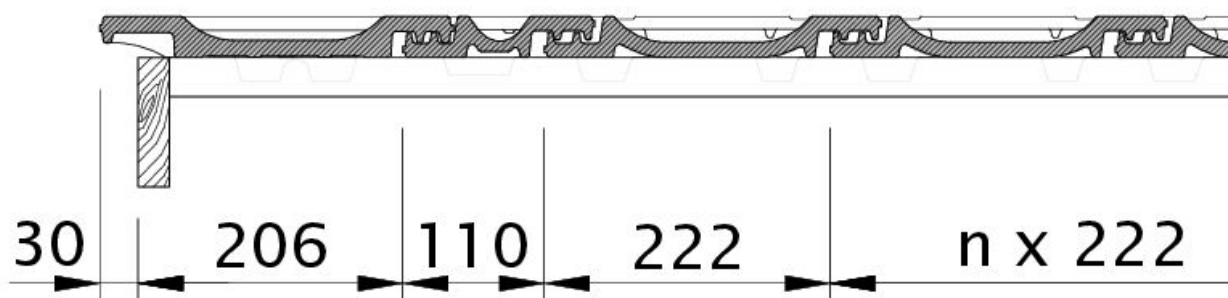


Technický výkres škridly OPTIMA OBL OBL



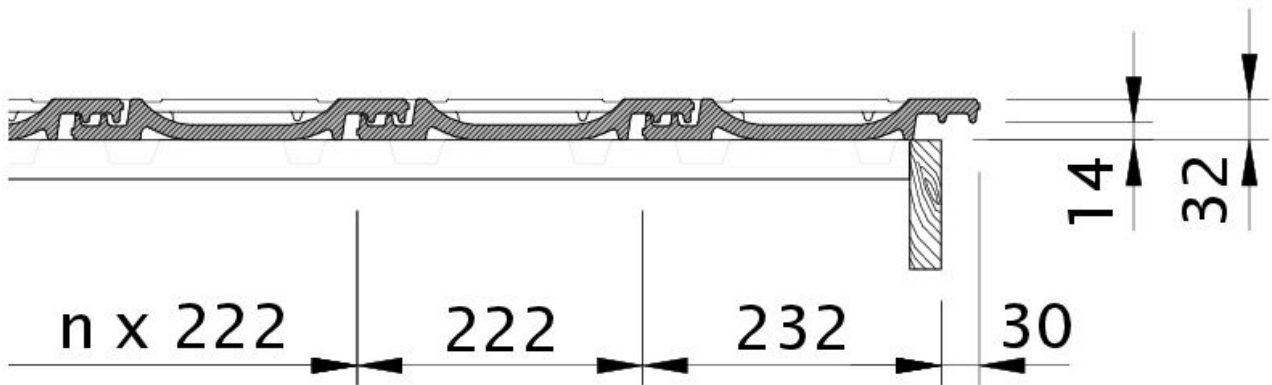


Technický výkres škridla OPTIMA OBR OBR

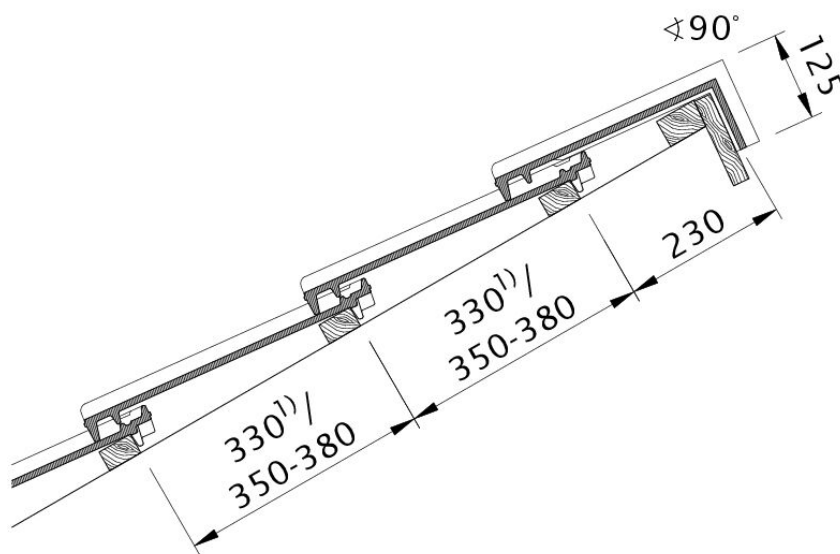


Technický výkres škridla OPTIMA OG krajná ľavá škridlá s plechom a škridlá s dvojitou vlnou ODL



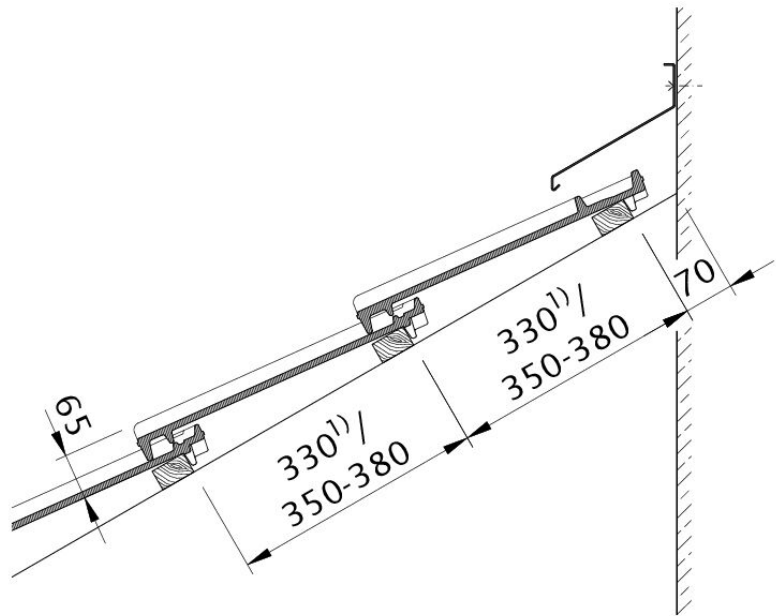


Technický výkres škridla OPTIMA OG krajná pravá škridla s plechom a škridla s dvojitou vlnou OFR

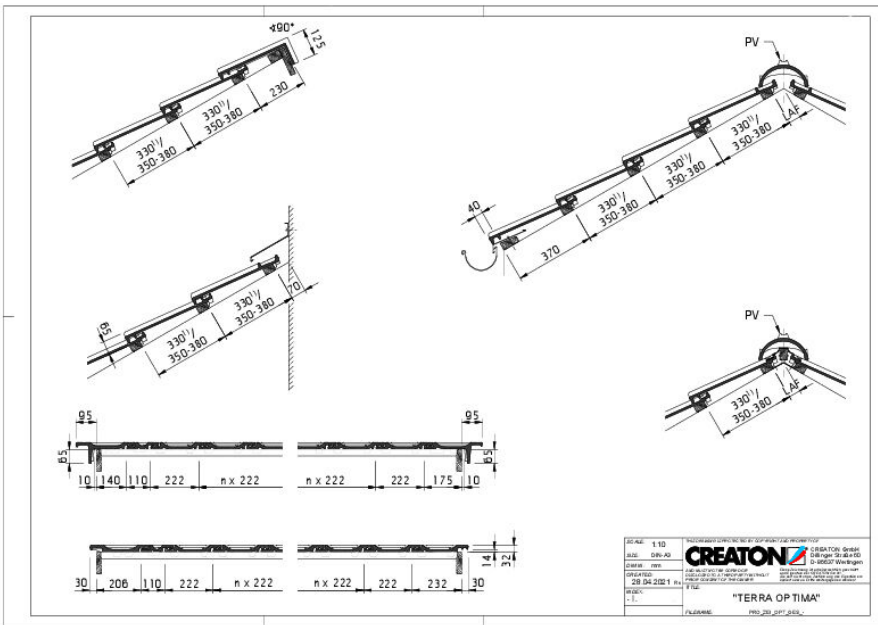


Technický výkres škridla OPTIMA PDA PDA



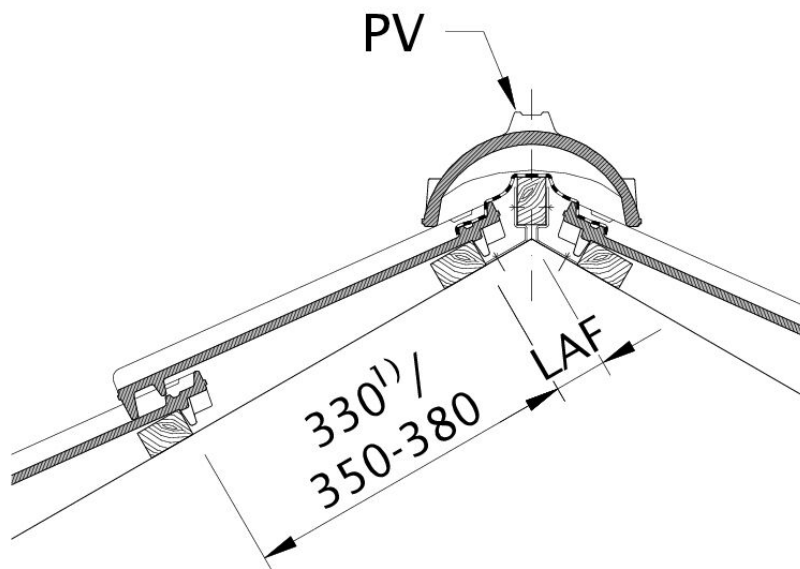


Technický výkres škrídlý OPTIMA WMF WMF



NAMENSKONVENTION#PRO_ZEI_OPT_GES GES





Technický výkres škrídky OPTIMA LAF LAF

