

## TITANIA

Velkoformátová keramická škridla.

- Tolerancia posuvu až na úrovni 43 mm umožňuje prispôsobiť rozstup lát na krokách, čo dodatočne zrýchľuje pokrývačské práce.
- Vyznačuje sa tzv. „formátom 10“, čiže nadpriemernou spotrebou na 1 m<sup>2</sup> na úrovni 9 – 10,1 ks, čo umožňuje ponúknuť optimálny pomer ceny a efektívnosti.
- Jedinečná konštrukcia horných a bočných zámkov zaručuje tesnosť a trvácnosť strechy.
- Bezpečnosť pokrytia strechy už so sklonom iba 10° (s použitím dodatočného zabezpečenia).

### TECHNICKÉ DÁTA

Velkosť (cca)	325 x 515 mm
Krycia šírka min. (cca)	260 mm
Krycia šírka v množstve (cca)	262 mm
Krycia šírka max. (cca)	264 mm
Vzdialenosť lát min. (cca)	380 mm
Vzdialenosť lát v počte (cca)	402 mm
Vzdialenosť lát max. (cca)	424 mm
Spotreba škridiel min. (cca)	9.0 ks / m <sup>2</sup>
Spotreba škridiel množstvo (cca)	9.5 ks / m <sup>2</sup>
Spotreba škridiel max. (cca)	10.1 ks / m <sup>2</sup>
Hmotnosť na kus (cca)	4.9 kg / kus
Hmotnosť na m <sup>2</sup> (cca)	46.6 kg / m <sup>2</sup>
Hmotnosť na paletu (cca)	966 kg
Minimálne balenie, počet kusov	4 kus
ks/paleta	192 kus



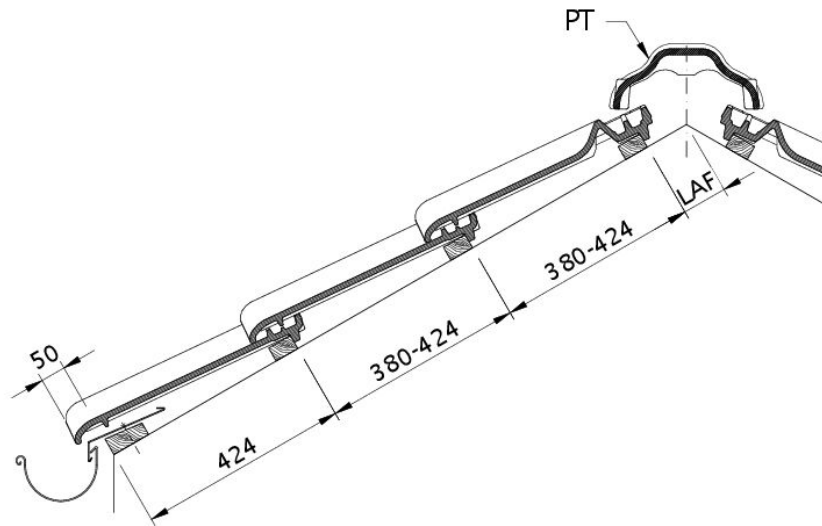
## HODNOTY LAF- / FLA

HODNOTY LAF / FLA V MM PRE LATOVANIE 30X50												
Spotreba hrebenáčov (cca)	DN	10°	15°	20°	25°	30°	35°	40°	45°	50°	55°	60°
PT 2.5 ks / m	LAF	90	90	90	90	90	85	80	80	80	75	75
PT 2.5 ks / m	FLA	110	110	100	80	70	70	65	55	45	35	30

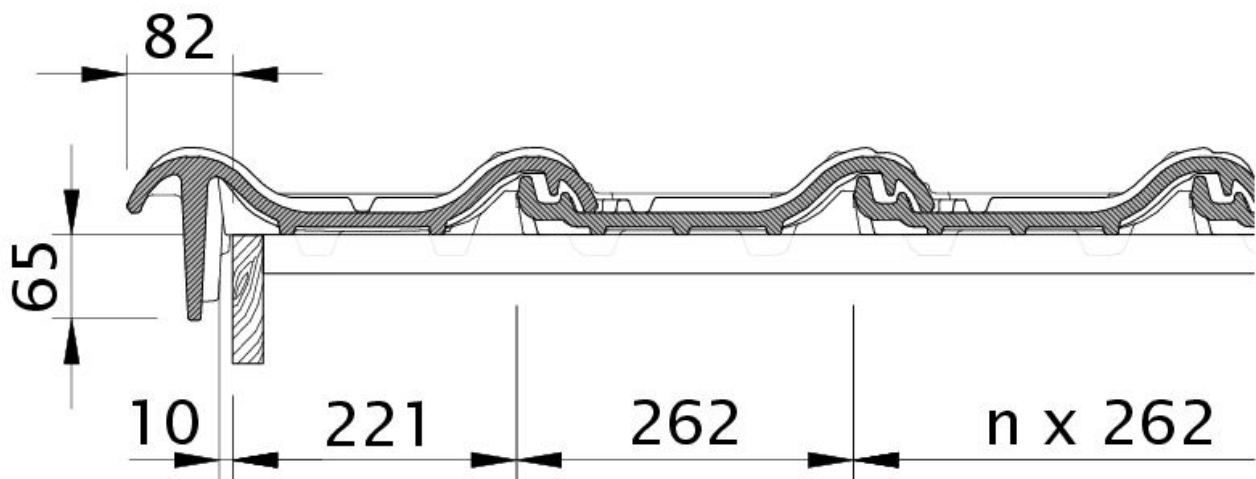
HODNOTY LAF / FLA V MM PRE LATOVANIE 40X60												
Spotreba hrebenáčov (cca)	DN	10°	15°	20°	25°	30°	35°	40°	45°	50°	55°	60°
PT 2.5 ks / m	LAF	90	90	90	85	85	80	75	70	65	60	60
PT 2.5 ks / m	FLA	120	120	110	90	80	80	75	65	55	45	40

HODNOTY LAF / FLA V MM PRE LATOVANIE 50X50												
Spotreba hrebenáčov (cca)	DN	10°	15°	20°	25°	30°	35°	40°	45°	50°	55°	60°
PT 2.5 ks / m	LAF	85	85	85	80	80	70	65	60	55	50	45
PT 2.5 ks / m	FLA	130	130	120	100	90	95	90	80	75	65	70



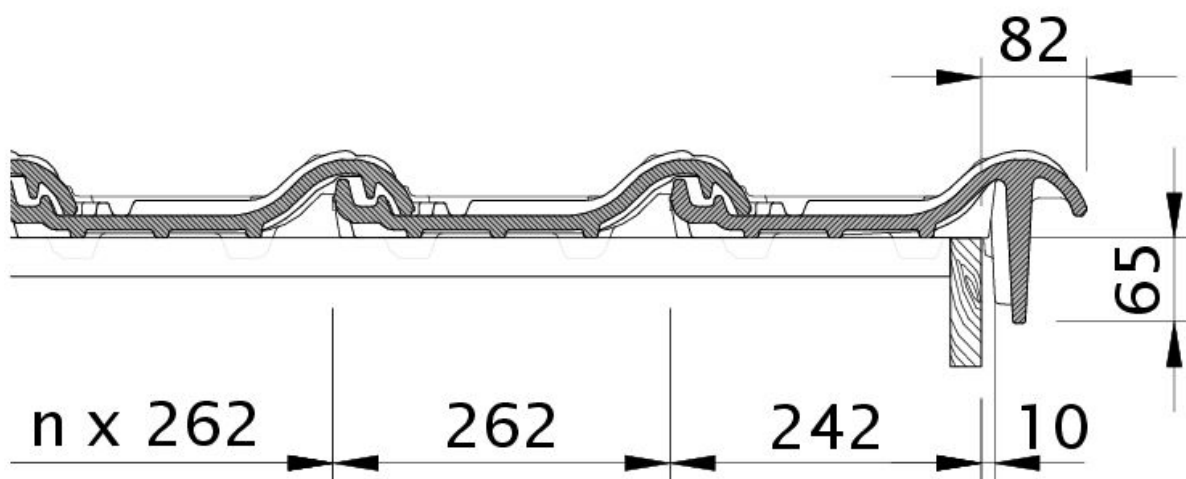


Technický výkres škridla TITANIA DQF DQF

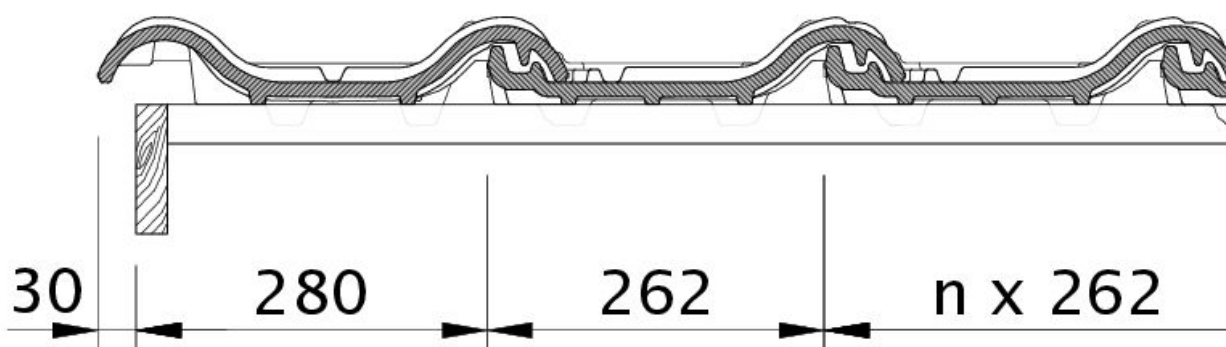


Technický výkres škridla TITANIA OBL OBL



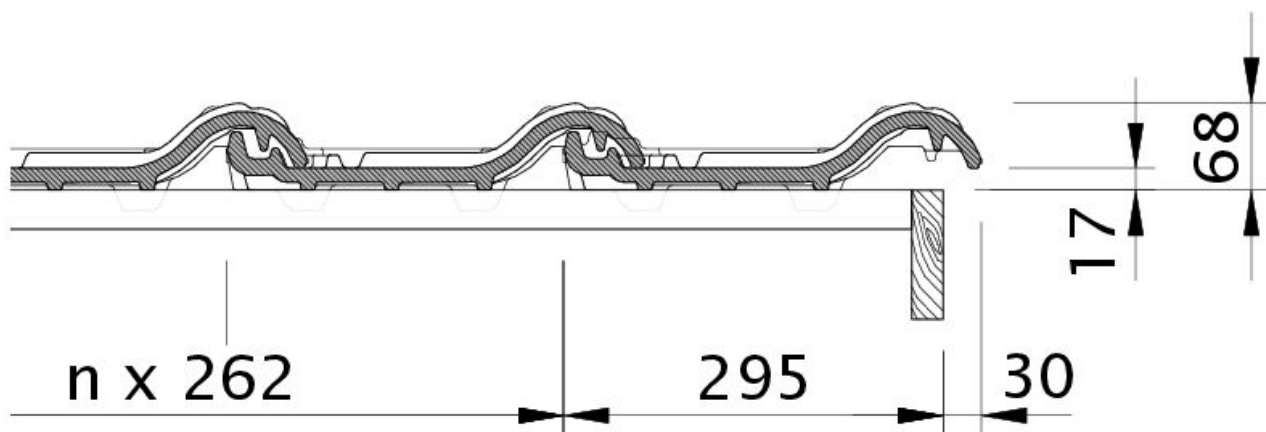


Technický výkres škridla TITANIA OBR OBR

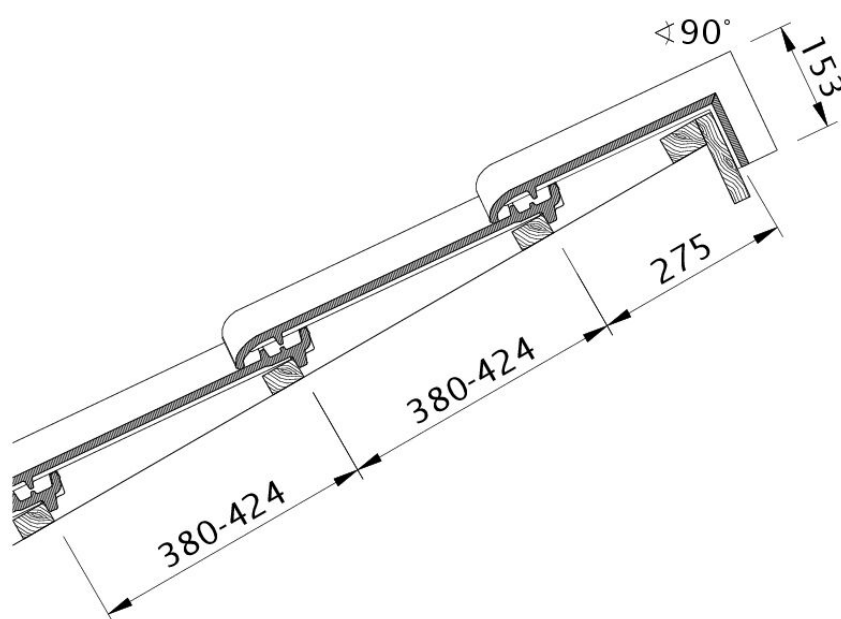


Technický výkres škridla TITANIA OG krajná ľavá škridla s plechom a škridla s dvojitou vlnou ODL





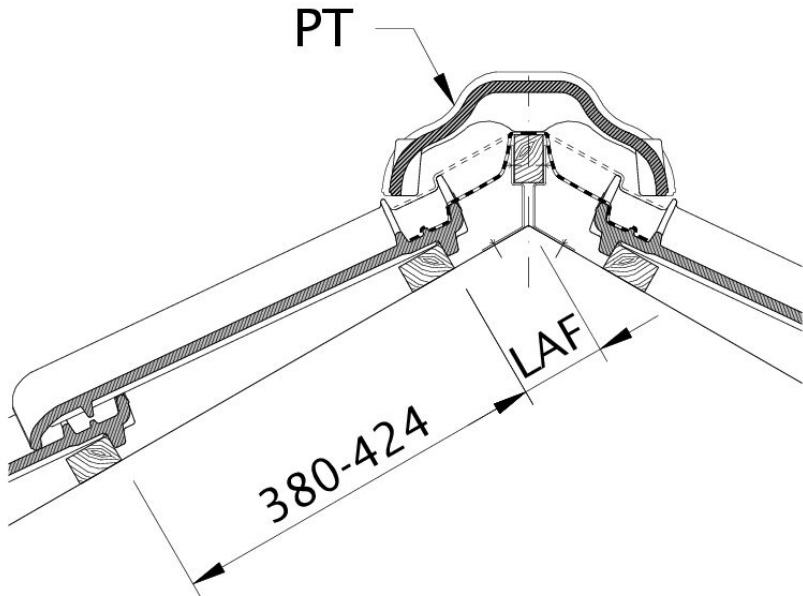
Technický výkres škrídlý TITANIA OG krajná pravá škrídlá s plechom a škrídlá s dvojitou vlnou OFR



Technický výkres škrídlý TITANIA PDA PDA







**NAMENSKONVENTION#PRO\_ZEI\_TIT\_LAF LAF**

