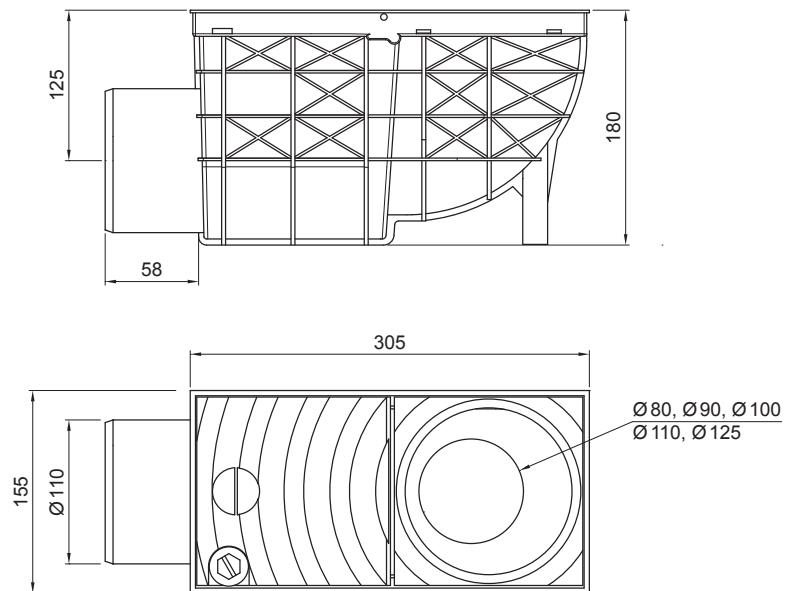


TECHNICKÝ LIST

KANALIZAČNÁ VPUŠŤ BOČNÁ

SD-KV AGV3



IC PVC – Intenzívna čierna – RAL 9005

INDEX	ZMENA	DATUM	PODPIS				
ZN. MAT.							T.O.
ROZM.–POLOT							
POM. ZAR.					STN	TR.Č.	
VYPR.	Ing. Kluska M.				POZN.	Č.POZÍCIE	
PRESK.							
TECHNOL.		TECHNOL.			STARÝ V.	Č.V.	
NÁZOV	Kanalizačná vpusť bočná				Počet listov	SD-KV AGV3	List 

Technické zmeny vyhradené