

VISIO

Plochá prémiová škridla farbená v hmote.

- Módna plochá forma je ideálna na strechy moderných budov.
- Škridla má v celom priereze jednoliatu farbu, vďaka tomu sa nemusí maľovať na mieste rezov alebo prípadných poškodení.
- Vďaka použitiu technológie KERALIS škridla VISIO má vysokú odolnosť voči všetkým vonkajším negatívnym vplyvom prostredia.
- Tolerancia posuvu umožňuje esteticky prispôbiť škridly počas montáže na všetkých typoch striech.
- Perfektne navrhnuté zámky zaručujú maximálnu tesnosť pri každom počasí.
- Škridla sa dá tesne namontovať na strechách so sklonom 10 stupňov. Podmienkou je použitie vhodnej podstrešnej fólie.

TECHNICKÉ DÁTA

Veľkosť (cca)	265 x 450 mm
Krycia šírka min. (cca)	220 mm
Krycia šírka v množstve (cca)	221 mm
Krycia šírka max. (cca)	222 mm
Vzdialenosť lát min. (cca)	350 mm
Vzdialenosť lát v počte (cca)	365 mm
Vzdialenosť lát max. (cca)	380 mm
Spotreba škridiel min. (cca)	11.8 ks / m ²
Spotreba škridiel množstvo (cca)	12.4 ks / m ²
Spotreba škridiel max. (cca)	13.0 ks / m ²
Hmotnosť na kus (cca)	3.5 kg / kus
Hmotnosť na m ² (cca)	43.4 kg / m ²
Hmotnosť na paletu (cca)	865 kg
Minimálne balenie, počet kusov	5 kus
ks/paleta	240 kus



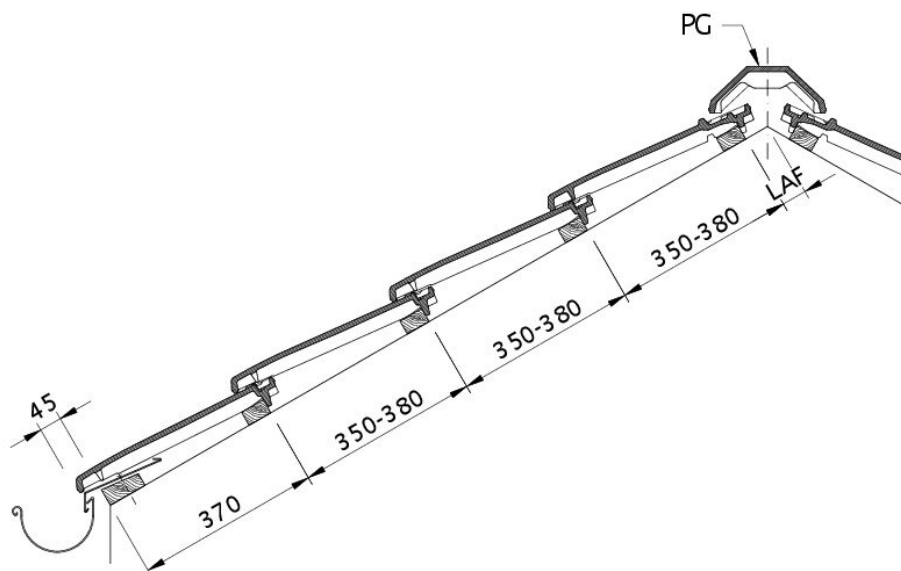
HODNOTY LAF- / FLA

HODNOTY LAF / FLA V MM PRE LATOVANIE 30X50												
Spotreba hrebenáčov (cca)	DN	10°	15°	20°	25°	30°	35°	40°	45°	50°	55°	60°
PG 2.5 ks / m	LAF	65	60	60	55	50	45	40	40	30	20	20
PG 2.5 ks / m	FLA	100	95	85	80	70	65	60	55	50	40	40

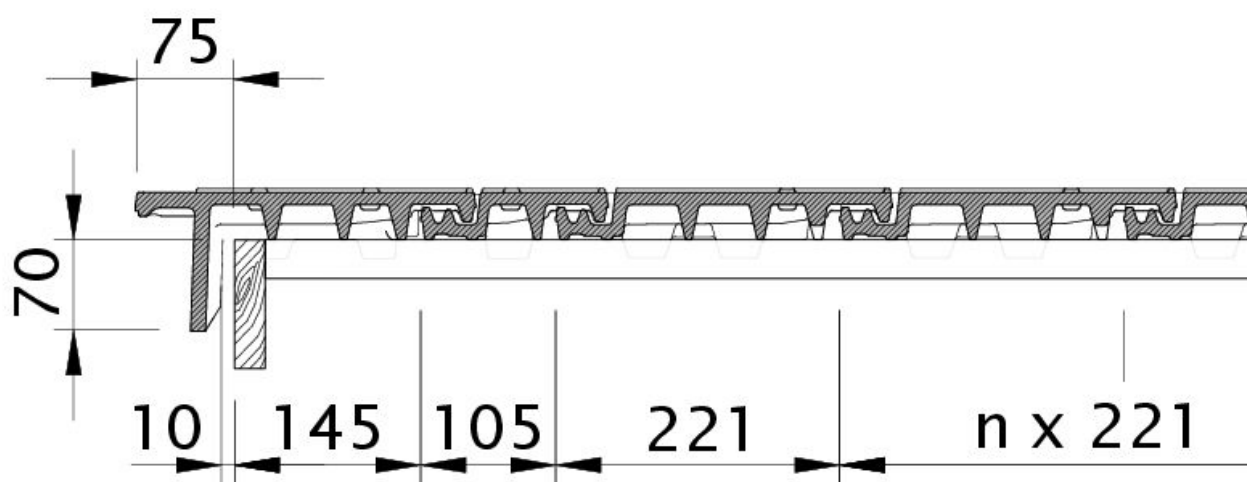
HODNOTY LAF / FLA V MM PRE LATOVANIE 40X60												
Spotreba hrebenáčov (cca)	DN	10°	15°	20°	25°	30°	35°	40°	45°	50°	55°	60°
PG 2.5 ks / m	LAF	65	60	60	50	45	40	35	30	15	5	5
PG 2.5 ks / m	FLA	110	105	95	90	80	75	70	65	60	50	50

HODNOTY LAF / FLA V MM PRE LATOVANIE 50X50										
Spotreba hrebenáčov (cca)	DN	10°	15°	20°	25°	30°	35°	40°	45°	50°
PG 2.5 ks / m	LAF	60	55	55	45	40	30	25	20	5
PG 2.5 ks / m	FLA	120	115	105	100	90	90	85	80	75



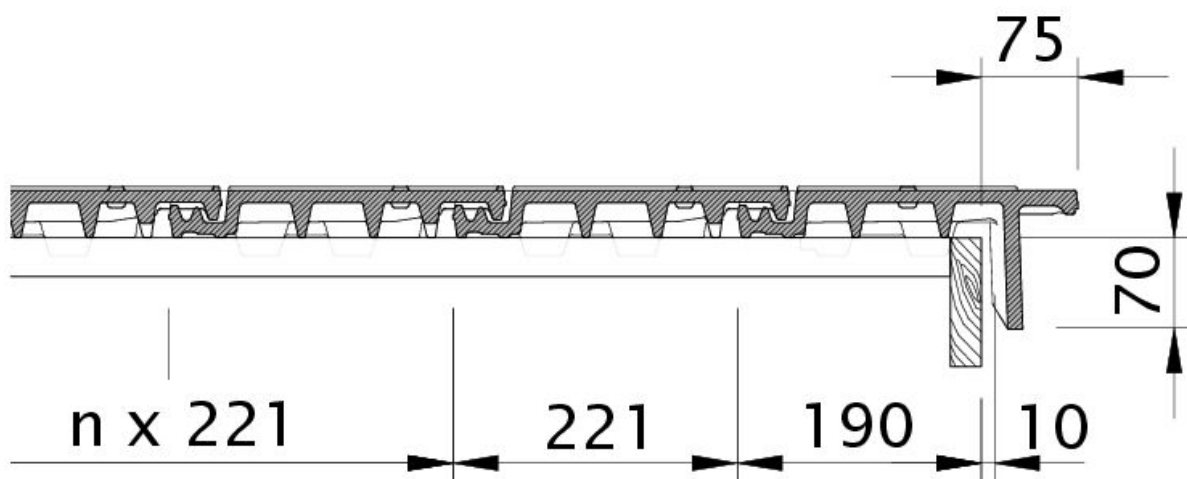


Technický výkres škridla VISIO DQF DQF

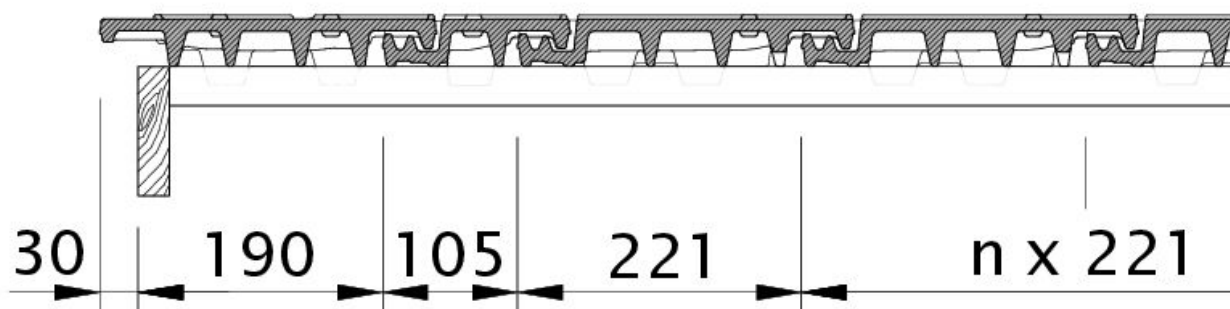


Technický výkres škridla VISIO OG krajná ľavá škridla s policou OBL



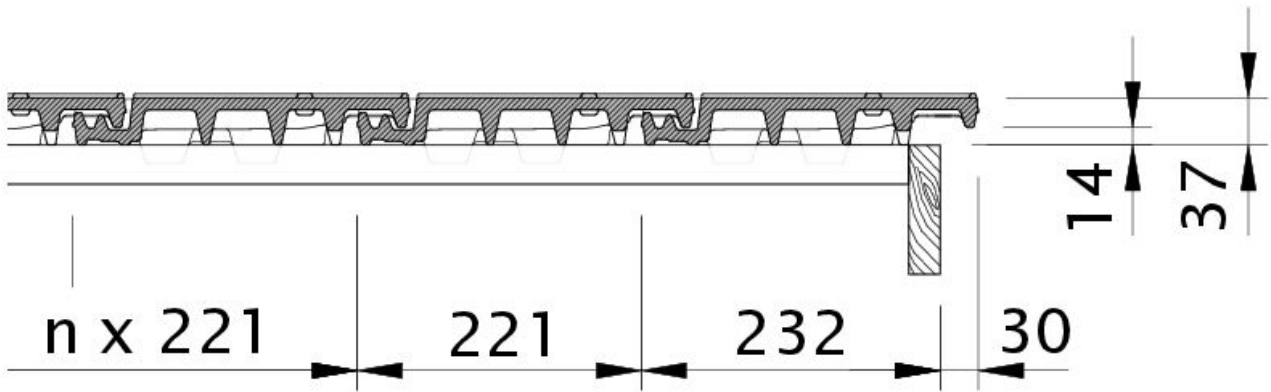


Technický výkres škridly VISIO OG krajná pravá škridla s policou OBR

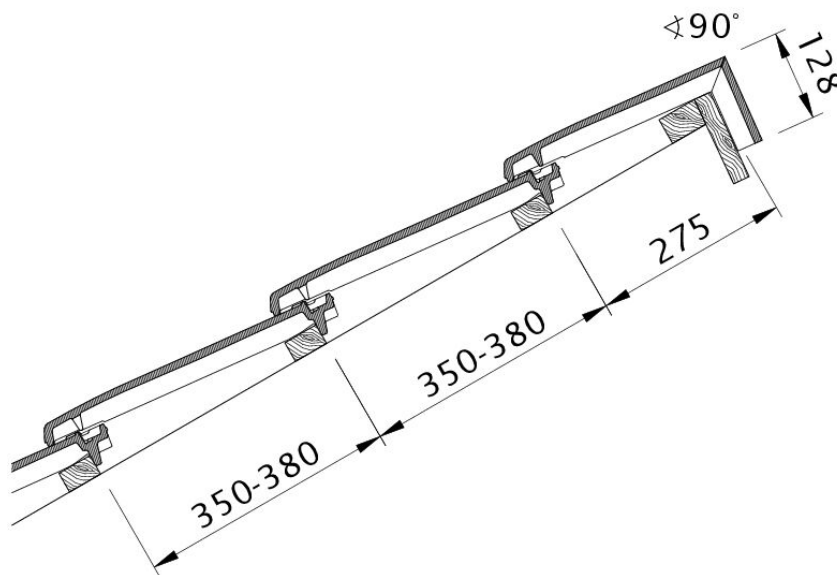


Technický výkres škridly VISIO OG krajná ľavá škridla s plechom a škridla s dvojitou vlnou ODL



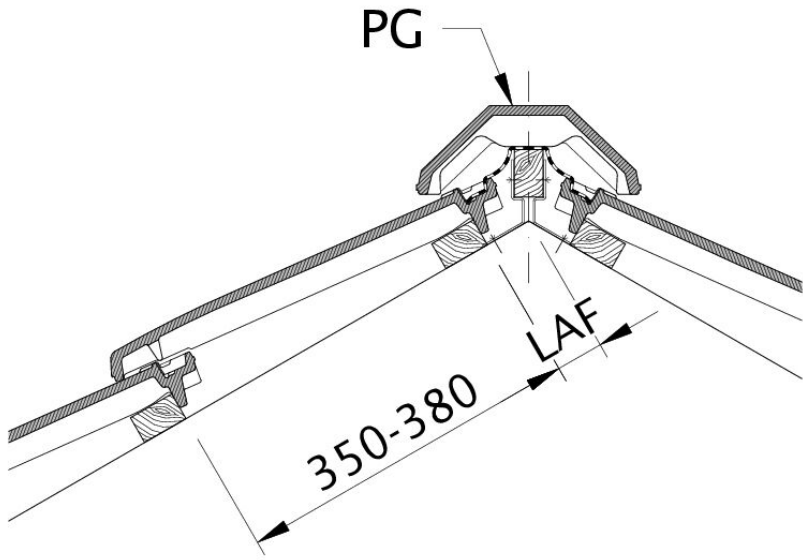


Technický výkres škridly VISIO OG krajná pravá škridla s plechom a škridla s dvojitou vlnou OFR



Technický výkres škridly VISIO zhotovenie pultovej strechy PDA





NAMENSKONVENTION#PRO_ZEI_VIS_LAF LAF

